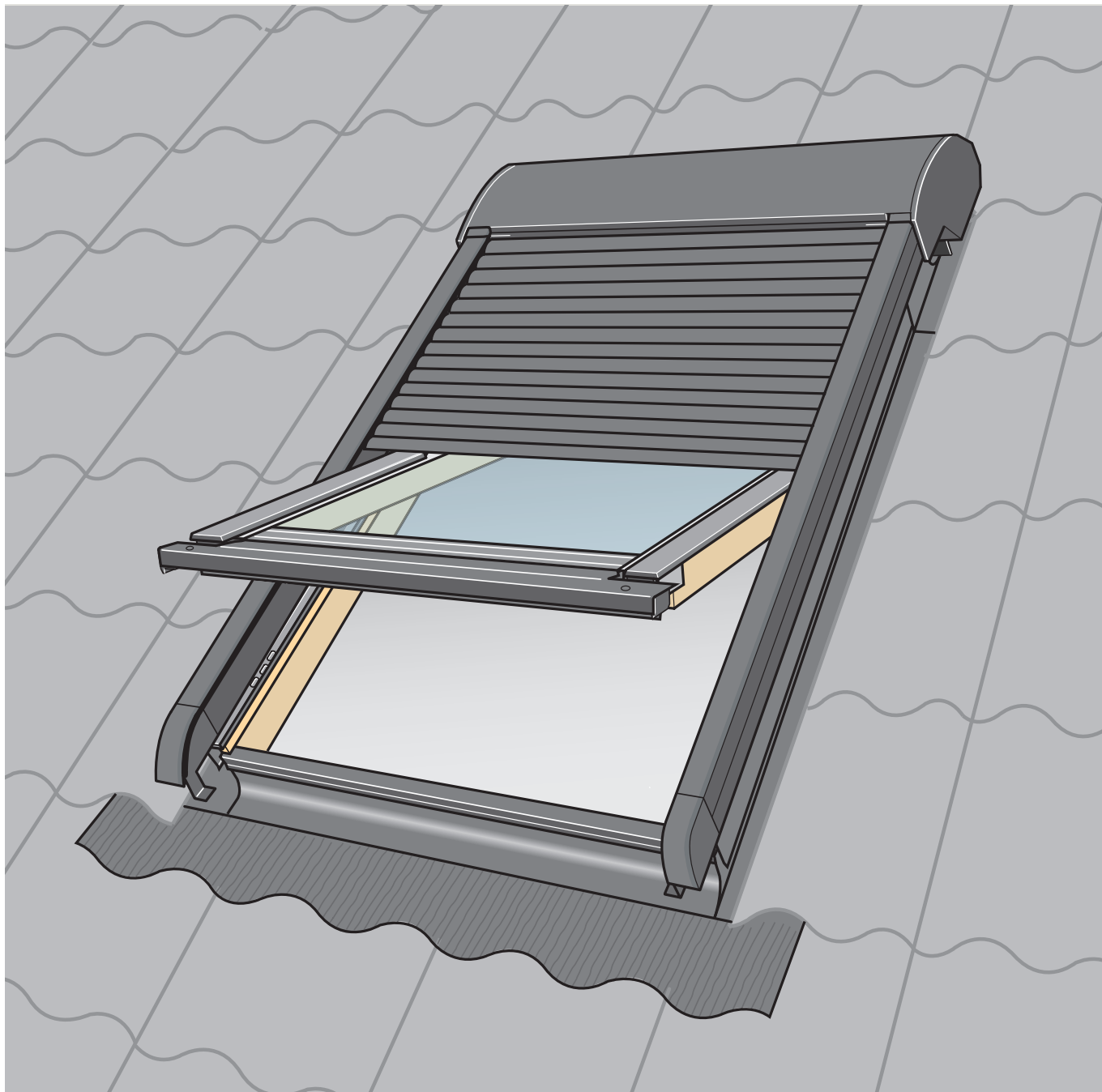
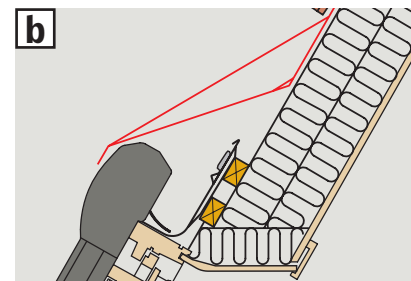
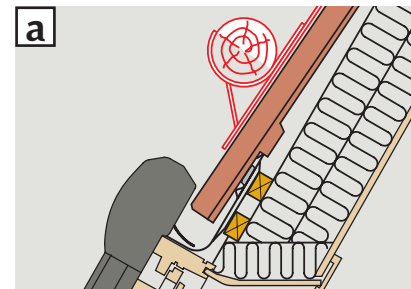
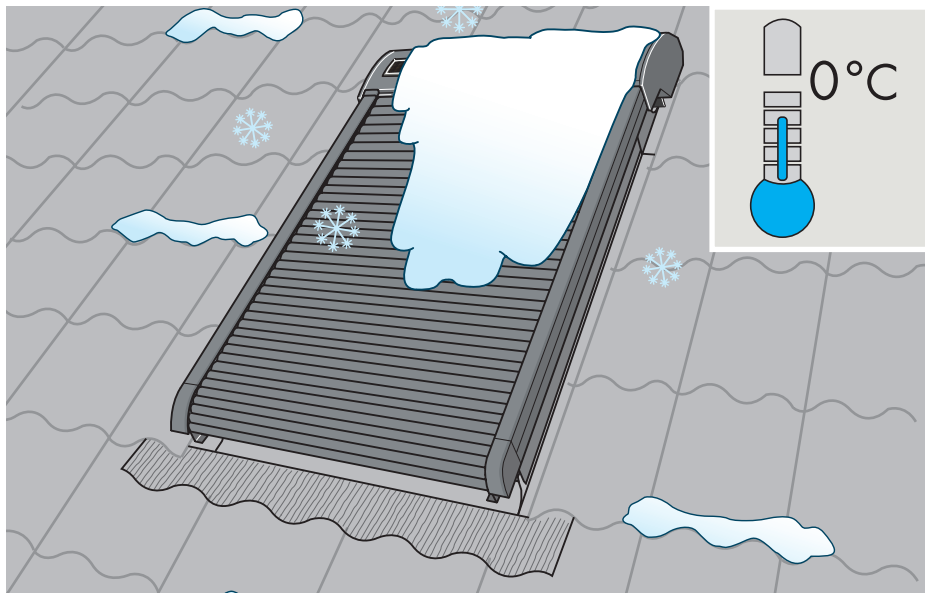


SML



Montage eines elektrisch bedienten Rollladens auf Dachfenster VL/VK



Zur Vermeidung von Schäden am Rollladen in Gebieten mit Minus-Temperaturen oder mit Schneefällen sind entweder Scheefangnasen oder Schneerechen über dem Rollladen zu montieren [a], [b]. Der Rollladenantrieb ist gegen Überlastung geschützt und setzt automatisch aus, falls er blockiert wird.



Motor 24 V

Dieses Produkt ist für den Gebrauch mit original VELUX Produkten konstruiert. Der Anschluss an andere Produkte kann Schäden oder Funktionsstörungen verursachen.

⚠ Wichtige Informationen

Bitte lesen Sie vor Montagebeginn die gesamte Anleitung sorgfältig durch! Um eine korrekte Funktion und sichere Bedienung des Produkts gewährleisten zu können, müssen die Hinweise dieser Anleitung unbedingt beachtet werden! Bitte bewahren Sie diese Anleitung für eine spätere Verwendung auf und geben sie ggf. an den neuen Benutzer weiter.

Hinweis: Vor der Betätigung des Rollladens muss der Motor an die Fenstergröße angepasst werden. Dieses wird dadurch erreicht, dass der Rollladen mit der Bedieneinheit, z. B. einer Fernbedienung oder einem Bedientaster, ohne Unterbrechung vollständig hoch- und heruntergefahren wird. Falls der Rollladen an eine Anschlussdose oder eine Steuereinheit mit dem io-homecontrol® Logo angeschlossen ist, erfolgt die Anpassung bei der ersten Betätigung automatisch. Der Rollladen läuft einmal komplett hoch und wieder herunter. Dieser Vorgang darf nicht unterbrochen werden! Wird die Stromzufuhr unterbrochen, kann mit Betätigung der STOPP und anschließend der HOCH/RUNTER-Taste an der Fernbedienung innerhalb von 30 Sekunden nach Wiederherstellung der Stromzufuhr eine erneute Anpassung vorgenommen werden.

Gebrauch:

- Das Produkt nicht bedienen, falls Reparatur-/Servicearbeiten erforderlich sind!
- Das Produkt sollte nur dann bedient werden, wenn der Benutzer sich vergewissert hat, dass dies ohne Risiko für Personen, Tiere oder Gegenstände erfolgen kann.
- Bei Wartung und Service des Produkts zuerst die Netzspannung ausschalten und sicherstellen, dass diese nicht unabsichtlich wieder eingeschaltet werden kann.
- Dieses Produkt ist für den Gebrauch mit original VELUX Produkten konstruiert. Der Anschluss an andere Produkte kann Schäden oder Funktionsstörungen verursachen.
- Das Produkt ist mit Produkten mit dem io-homecontrol® Logo kompatibel.
- Bei richtiger Montage und Bedienung ist das Produkt fast wartungsfrei. Es kann mit einem weichen, feuchten Tuch gereinigt werden. In Ausnahmefällen, z. B. bei starkem Laubfall oder starker Verschmutzung, sollten die seitlichen Führungsschienen entsprechend gereinigt werden.
- Kinder dürfen nicht mit dem Produkt spielen, und Fernbedienungen sollten nicht in die Hände von Kindern gelangen!
- Der Geräuschpegel liegt während des Betriebes unter 51 dB(A).
- Elektrische Produkte sind nach nationalen Bestimmungen als elektronischer Müll zu entsorgen und dürfen nicht in den Hausmüll gelangen.

- Die Verpackung kann mit dem Hausmüll entsorgt werden.
 - Bei eventuellen technischen Fragen wenden Sie sich bitte an Ihre zuständige VELUX Verkaufsgesellschaft, siehe Telefon-Liste oder www.velux.com.
- Demontage:** Um den Rollladen zu demontieren, verwenden Sie diese Montageanleitung in umgekehrter Reihenfolge. Zur Vermeidung von Undichtigkeiten außenliegende Löcher dauerhaft ausfüllen.



io-homecontrol® bietet eine fortschrittliche und sichere Radio-Funktechnologie, die einfach zu installieren ist. io-homecontrol® gekennzeichnete Produkte kommunizieren miteinander und verbessern somit Komfort, Sicherheit und Energieeinsparung.

www.io-homecontrol.com

**CE Konformitätserklärung
Laut der Richtlinie des Rates 2006/95/EWG**

Wir erklären hiermit, dass die VELUX Rollläden SML, SMG und SMI – den betreffenden Anforderungen an Komponenten gemäß der Maschinenrichtlinie 2006/42/EWG inklusive deren Änderungen entsprechen, – der Niederspannungsrichtlinie 2006/95/EWG und der EMV-Richtlinie 2004/108/EWG inklusive deren Änderungen entsprechen, – den Anforderungen des auf der Grundlage der Baurichtlinie 89/106/EWG erteilten Mandats entsprechen, – gemäß den harmonisierten Normen EN 55014-1(2006-12), EN 55014-2(1997-02), EN 55022(2006-09), EN 55024(1998-09), EN 60335-1 und EN 60335-2-97 hergestellt sind sowie – den Anforderungen an Widerstandsfähigkeit gegen Windbelastung, Klasse 4, gemäß der harmonisierten Norm EN 13659, Abschnitt 4, entsprechen, wenn sie nach den Anleitungen und den Vorschriften in einem VELUX Dachfenster montiert worden sind.

Wenn einer der obigen Rollläden in einem VELUX Dachfenster montiert ist und an eine VELUX Steuereinheit angeschlossen wird, wird das Gesamtsystem als eine Maschine betrachtet, die erst dann betätigt werden darf, wenn sie nach den Anleitungen und den Vorschriften montiert worden ist.

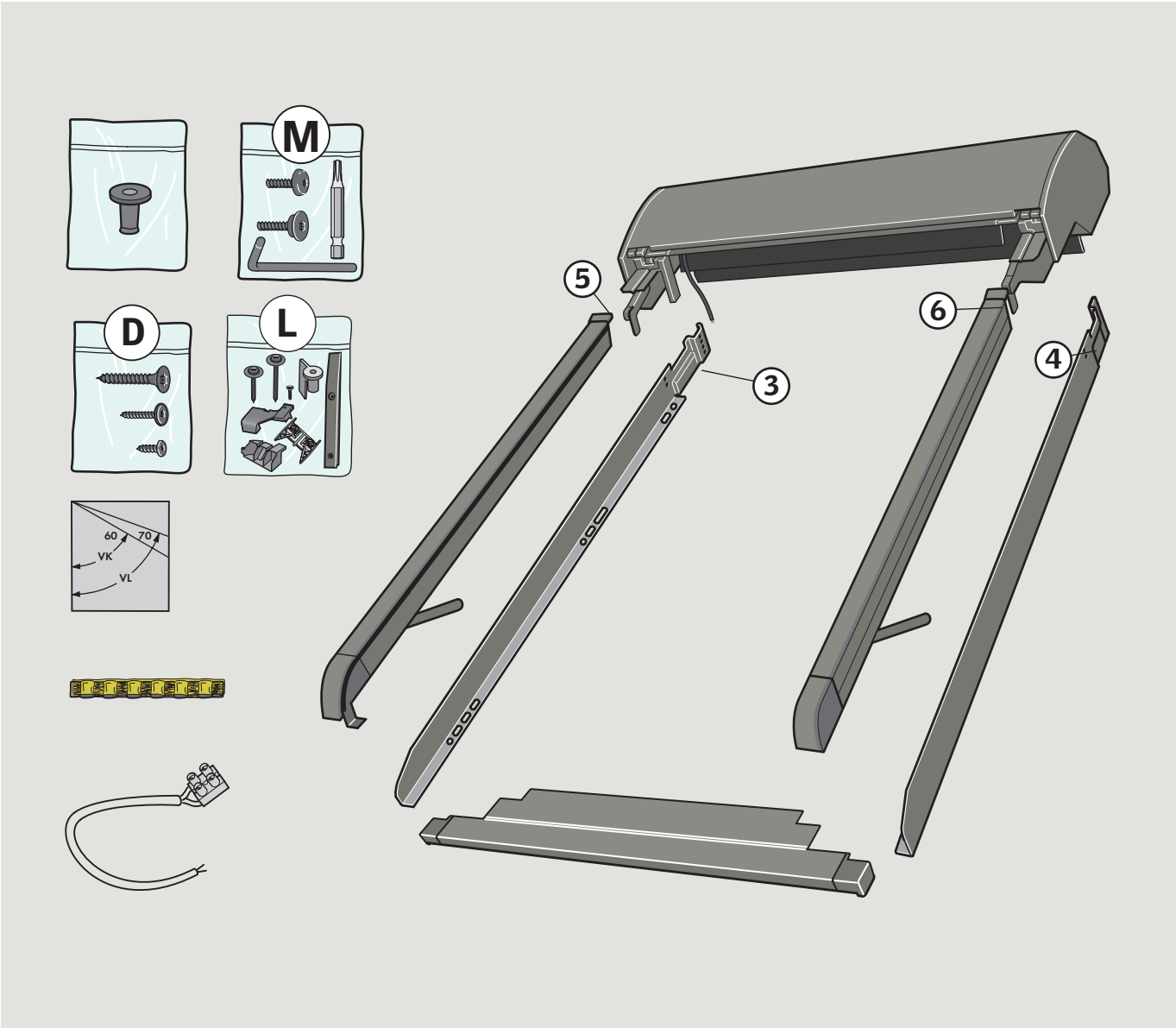
Das Gesamtsystem wird dann den wesentlichen Anforderungen der Richtlinien des Rates 2006/42/EWG, 2006/95/EWG, 2004/108/EWG und 89/106/EWG inklusive deren Änderungen gerecht.

VELUX A/S:
(Søren Chr. Dahl, Product Approval)

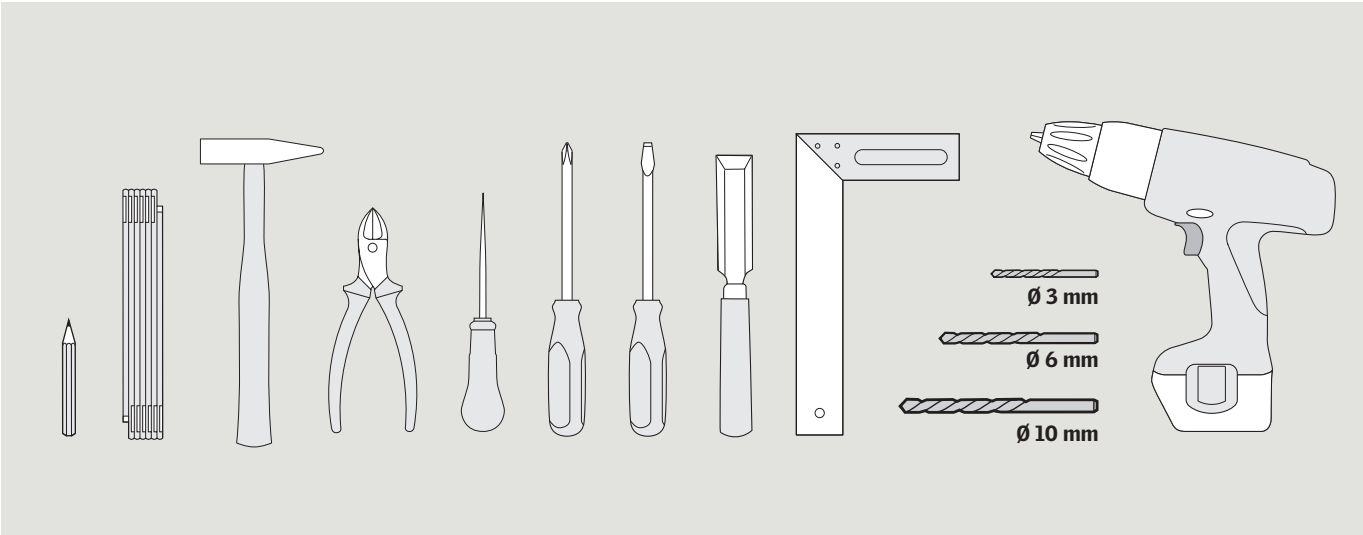
Ådalsvej 99, DK-2970 Hørsholm 19-03-2010

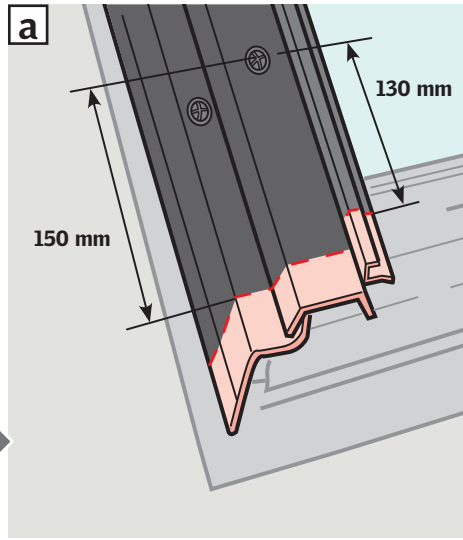
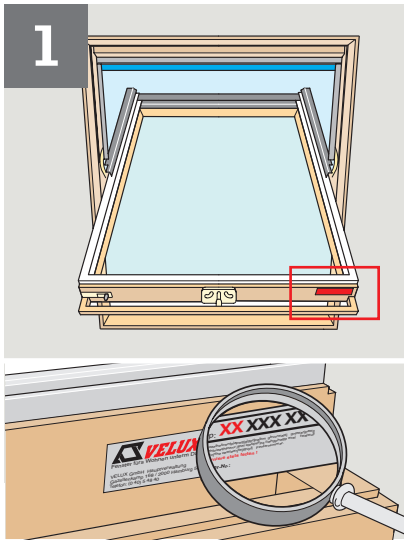
Erklärung Nr. 941998-04

INHALT



WERKZEUG

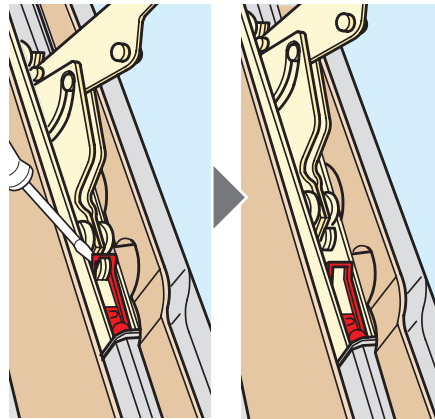




Fenstertyp ablesen

Fenstertyp vom Typenschild ablesen (VL oder VK). Dann den entsprechenden Anweisungen folgen.

Hinweis für VELUX Fenster mit blanker Außenabdeckung: Die unten am Fenster überstehenden Abdeckungen müssen laut Zeichnung gekürzt werden [a]. Darüber hinaus muss der Markisen-/Abdeckkasten ausgetauscht werden. Bestell-Nr. TL 202 ... (für ... Fenstergröße einsetzen).



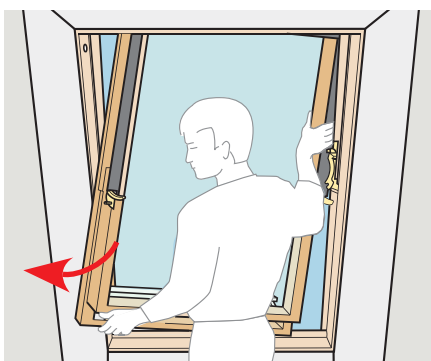
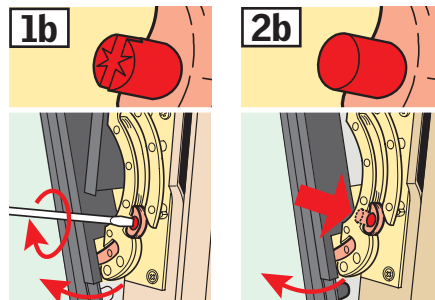
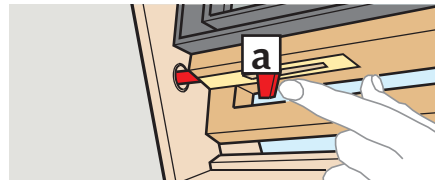
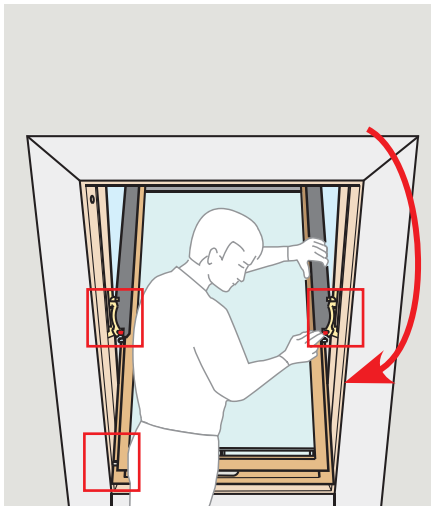
Flügel aushängen

Erforderlich nur bei kleinen Fenstern.

Nur bei VK: Federn entkuppeln. Flügel nach oben drücken und Beschläge von Federn austrasten.

Achtung! Flügel während des ganzen Vorganges festhalten.

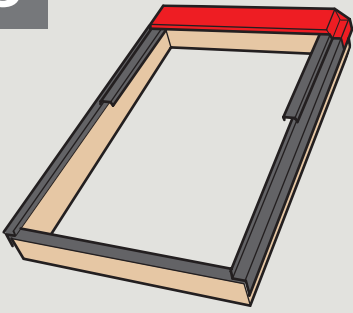
VL und VK: Flügel herumschwenken und mit Sicherungsriegeln feststellen [a]. Die Beschläge haben entweder eine Schraube [1b] oder einen Druckknopf [2b]. Schraube ganz eindrehen. Den Druckknopf eindrücken, z. B. mit einem Schraubendreher.



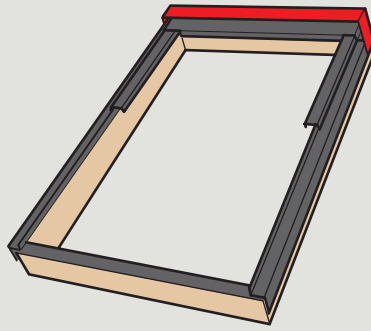
Sicherungsriegel lösen und Fensterflügel aushängen.

3

VL

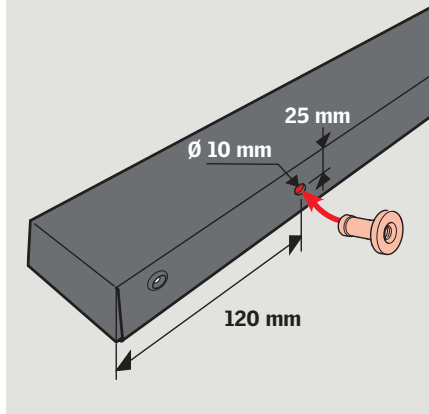
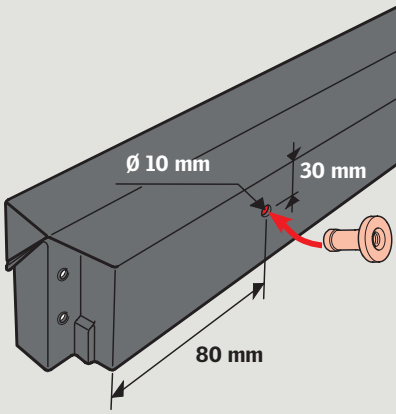


VK



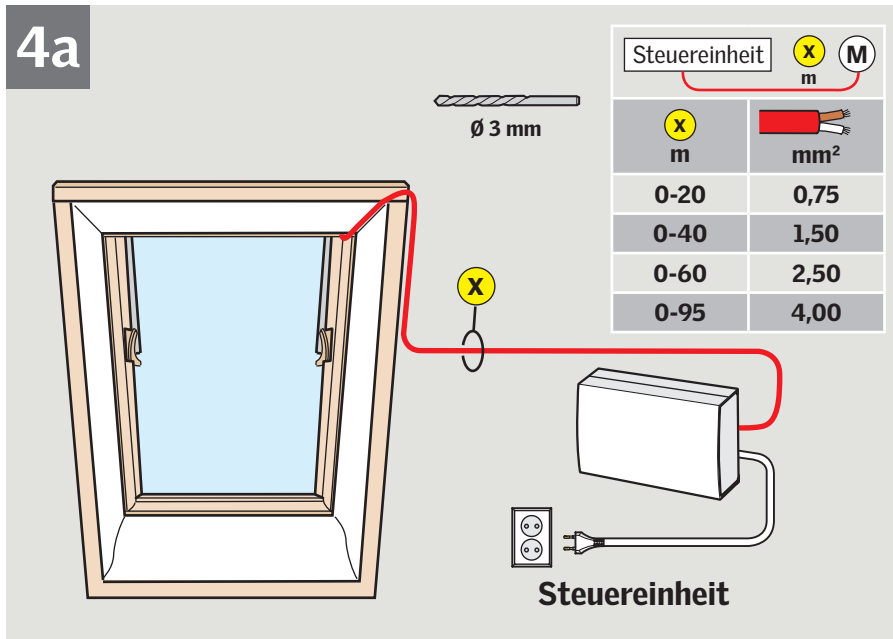
**Montage der Gummidichtung im Markisen-/
Abdeckkasten:**

Markisenkasten (VL) bzw. Abdeckkasten (VK)
abschrauben. Loch in Markisen-/Abdeckkasten
bohren. Gummidichtung anbringen und nach
innen durchziehen.



**Leitungsführung entscheiden: 4a Leitungsführung auf Putz (nicht möglich bei VL-PU)
4b Leitungsführung unter Putz, siehe nächste Seite**

4a



Leitungsführung auf Putz

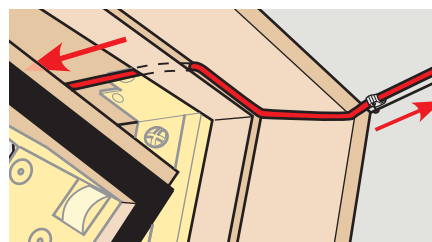
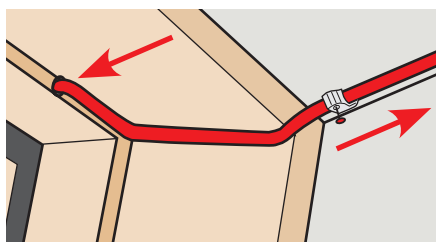
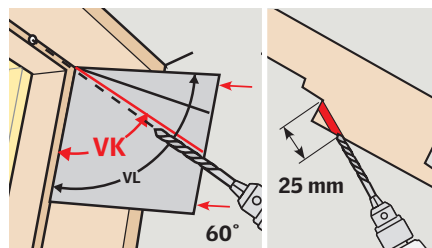
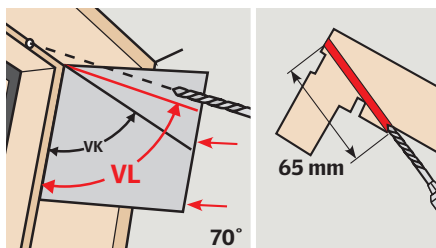
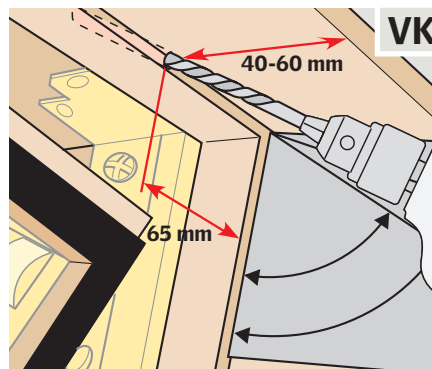
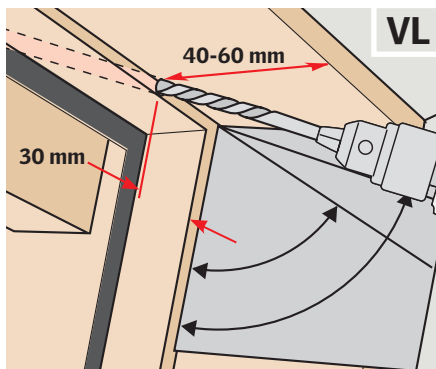
Achtung! Der Abstand zwischen Rollläden und Stromversorgung ist entscheidend für die Wahl des Leitungsquerschnittes (siehe Diagramm).

Loch im Blendrahmen herstellen.

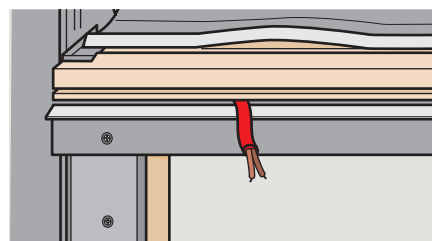
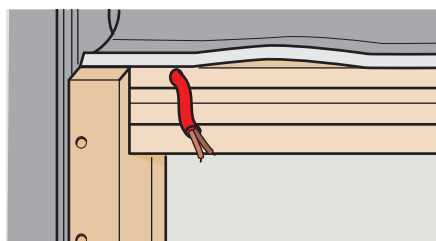
Schablone verwenden!
Schablone mit Klebeband am Blendrahmen befestigen. Beim Bohren auf den richtigen Winkel (VL, VK) achten!

VL: Loch durch den Blendrahmen bohren.
VK: Zwischenflügel öffnen und Loch durch die Schattennut bohren.

Achtung! Die Gummidichtung darf weder an- noch durchgebohrt werden!

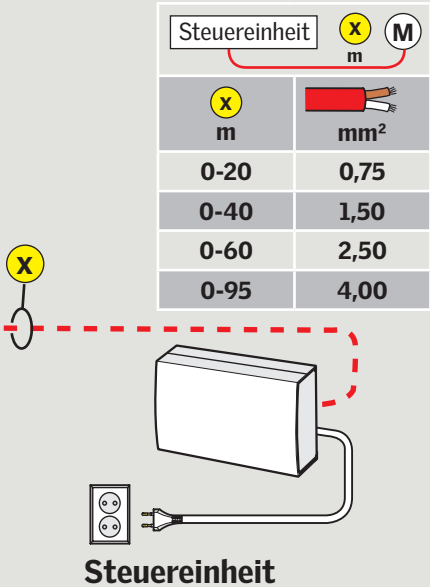
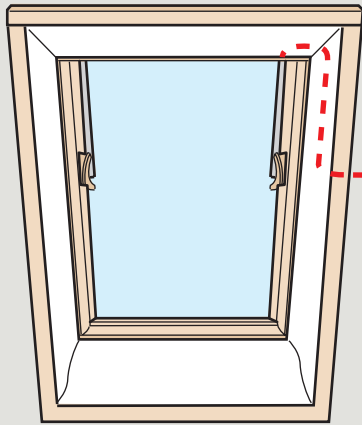


20 cm der Leitung durch das Loch führen. Leitung am Innenfutter mit Nagelschellen befestigen und zur Stromversorgung führen.



Leitungsführung entscheiden: 4b Leitungsführung unter Putz

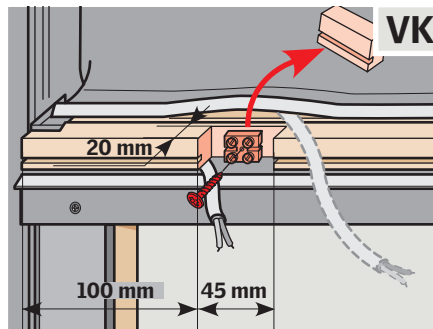
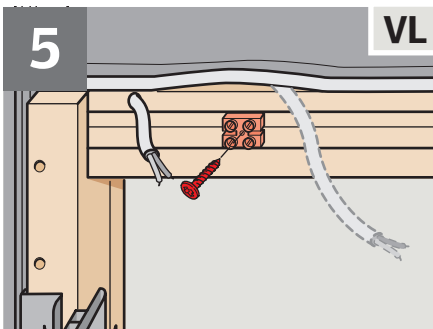
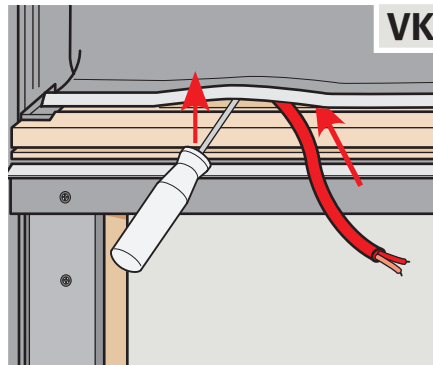
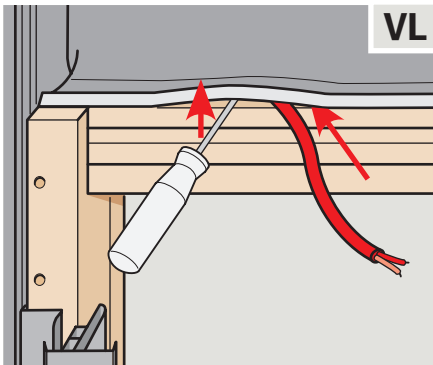
4b



Leitungsführung unter Putz

Achtung! Der Abstand zwischen Rollläden und Stromversorgung ist entscheidend für die Wahl des Leitungsquerschnittes (siehe Diagramm).

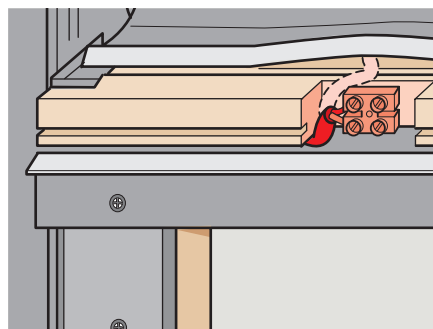
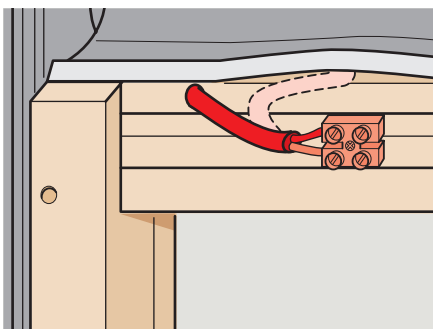
Umhakekante nach außen biegen und Leitung zur Stromversorgung hindurchführen.



Lüsterklemme montieren.

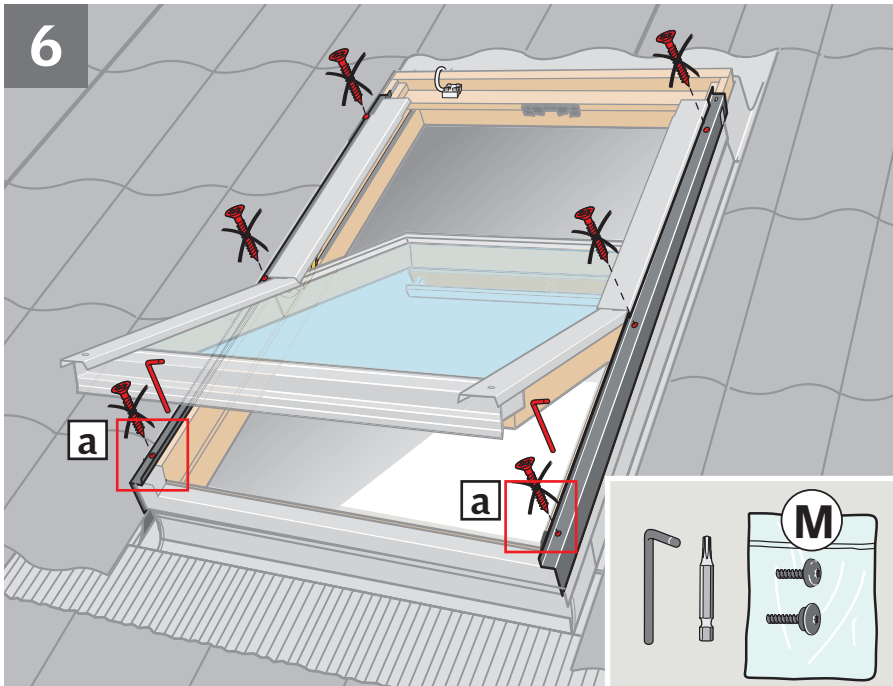
Nur bei VK mit Kopfleiste: Kopfleiste laut Zeichnung ausklinken.

Achtung! Eindeckrahmen nicht beschädigen.



Leitungsverbindung

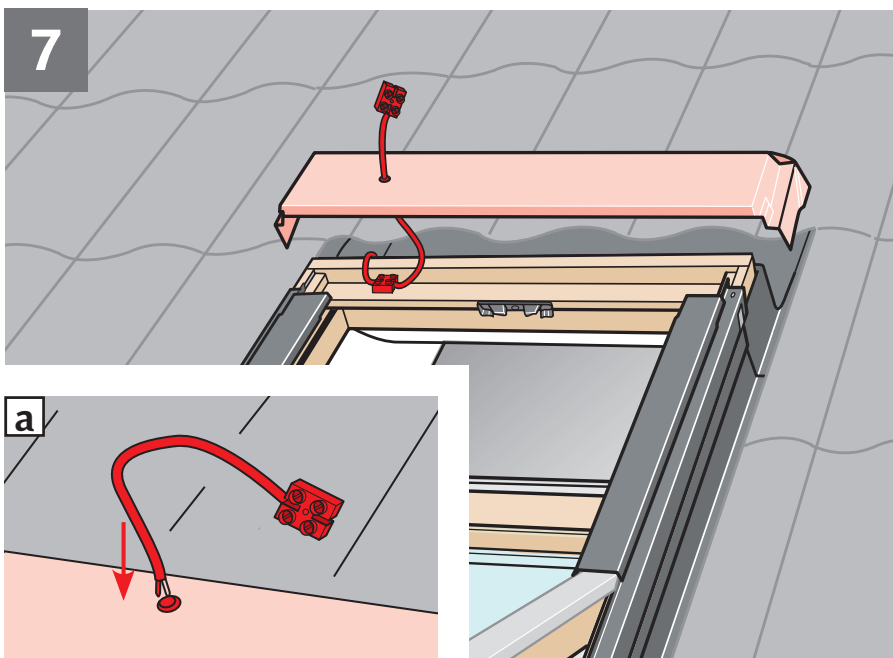
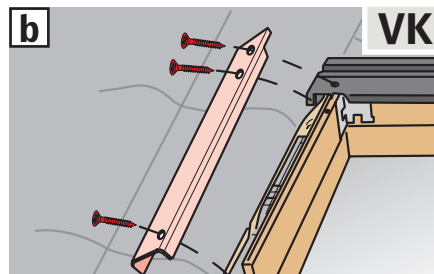
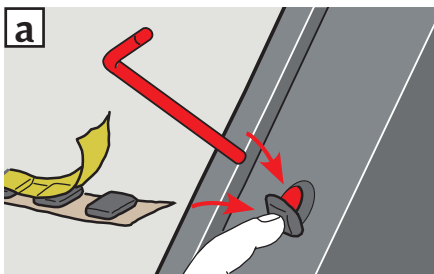
Leitung der Stromversorgung in der Lüsterklemme montieren.



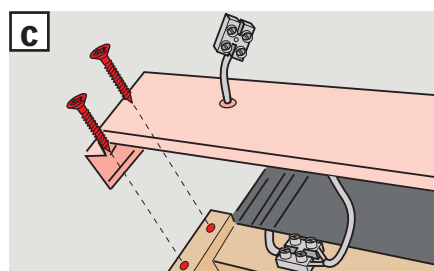
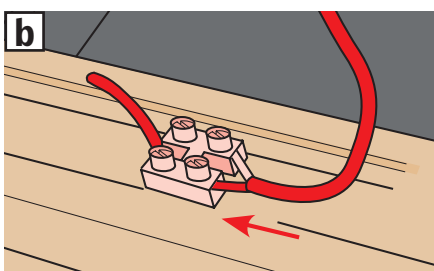
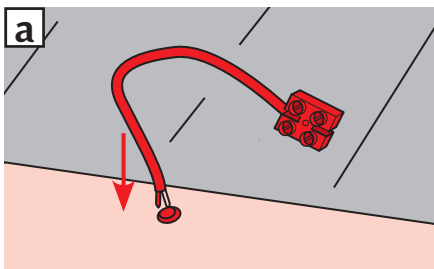
Blechscreuben entfernen.
VK: Oberste Schraube nicht entfernen.

Dichtungsmaterial auf Schraublöcher kleben,
 Sicherungsstifte in die unteren Löcher einführen
a.

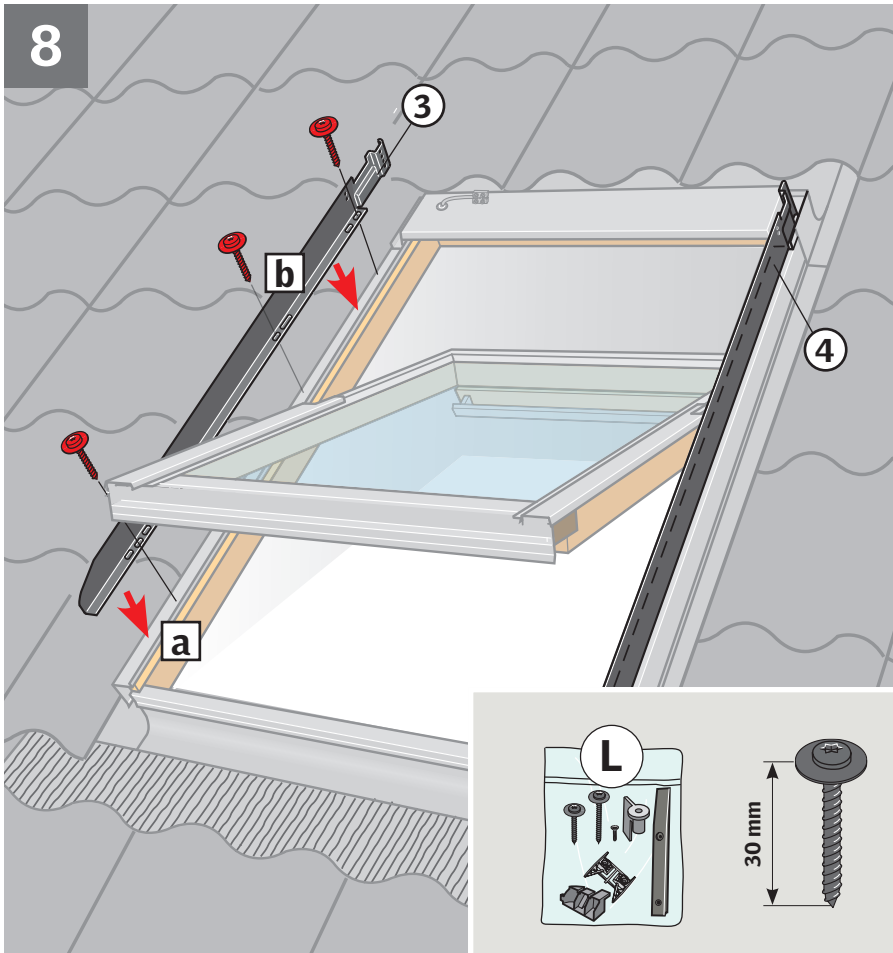
VK: U-Abdeckbleche in beiden Seiten abschrauben
b.



Leitungsadapter durch die Gummidichtung im
 Markisen-/Abdeckkasten führen **a**, abkürzen
 und mit der Lüsterklemme verbinden **b**.
 Markisen-/Abdeckkasten festschrauben **c**.



8

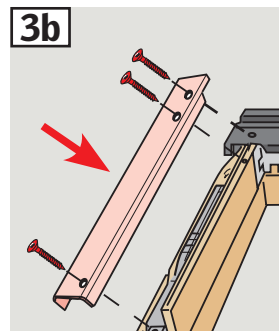
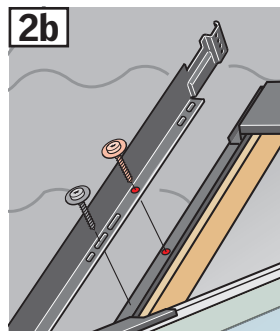
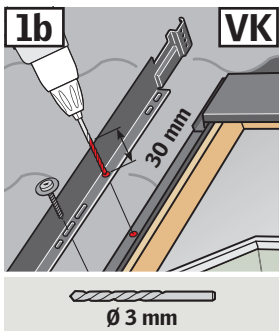
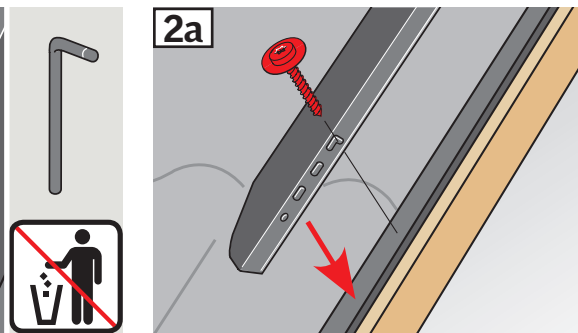
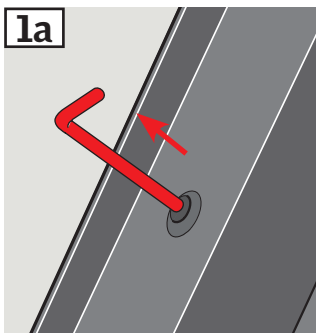


Seitenbleche des Rollladens befestigen

Sicherungsstifte aus den unteren Löchern entfernen **1a**. Seitenbleche im gezeigten Loch festschrauben **2a**.

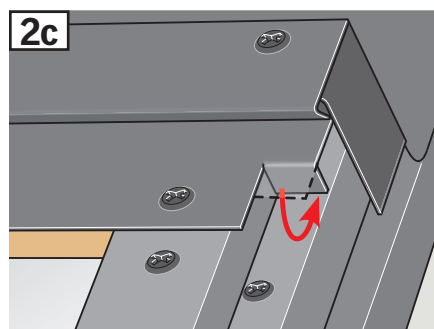
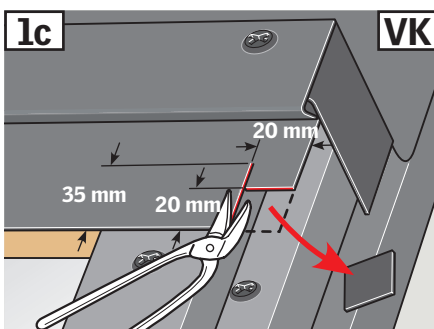
Hinweis! Seitenbleche so weit wie möglich nach unten – zur Unterkante des Fensters hin – montieren.

Nur bei VL: Seitenbleche jetzt mittig und oben am Fenster festschrauben.

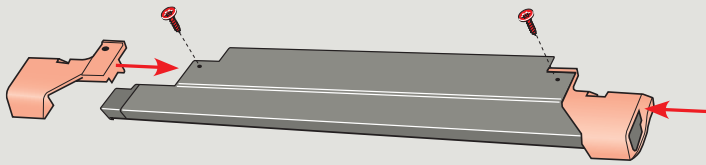


Nur bei VK: Seitenbleche jetzt mittig am Fenster festschrauben. Durch das gezeigte Loch bohren **1b**. Obere Schraube hier eindrehen **2b**. U-Abdeckbleche mit den vorhandenen Schrauben montieren **3b**.

VK-Fenster ab Produktionscode M 04 D (ab 1989 gefertigte Fenster): Den Abdeckkasten anpassen. Dazu die Schnittstelle wie abgebildet zunächst markieren und dann ausschneiden **1c**. Jetzt den Blechstreifen nach unten umbiegen **2c**.

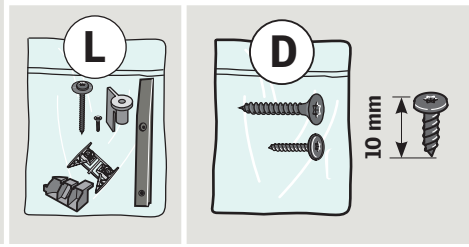


9

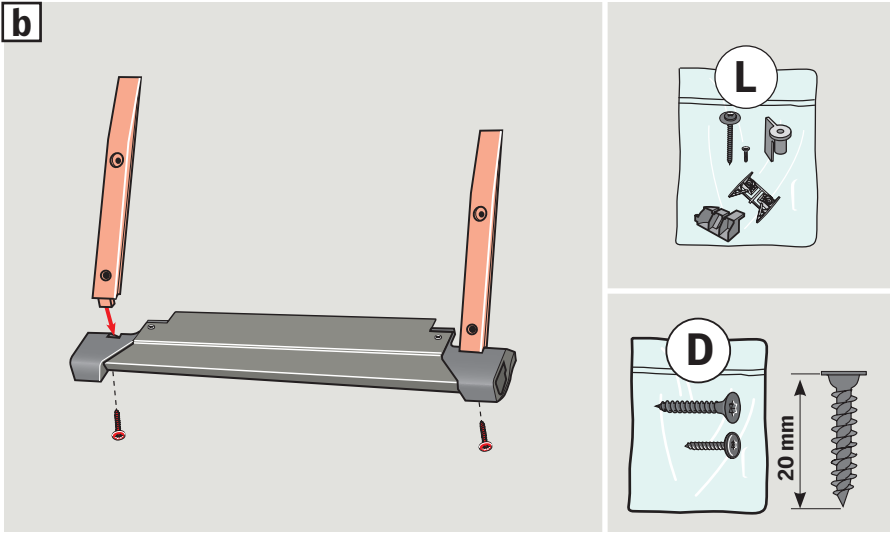


Aufnahme für die Sturmbeschläge am unteren Abdeckblech montieren **a**. Sturmbeschläge an den Aufnahmen montieren **b**. Distanzstücke wie abgebildet montieren **c**. Kunststoffteile **d** **nicht** montieren.

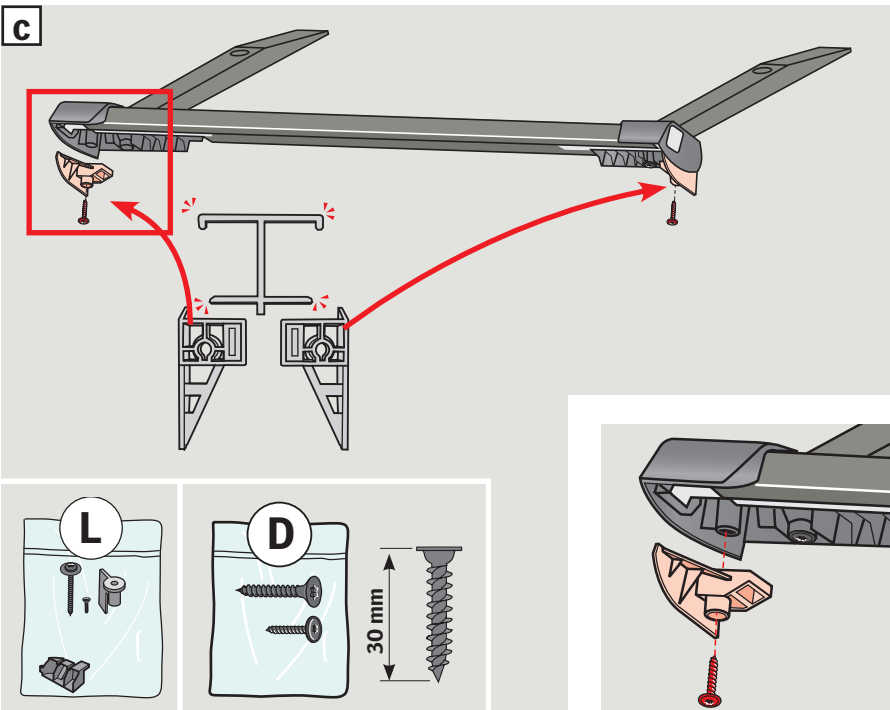
a



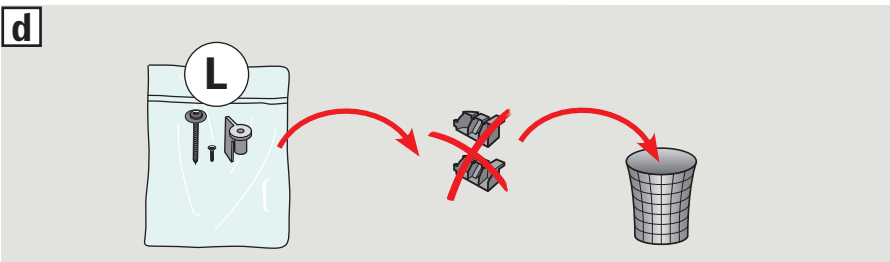
b



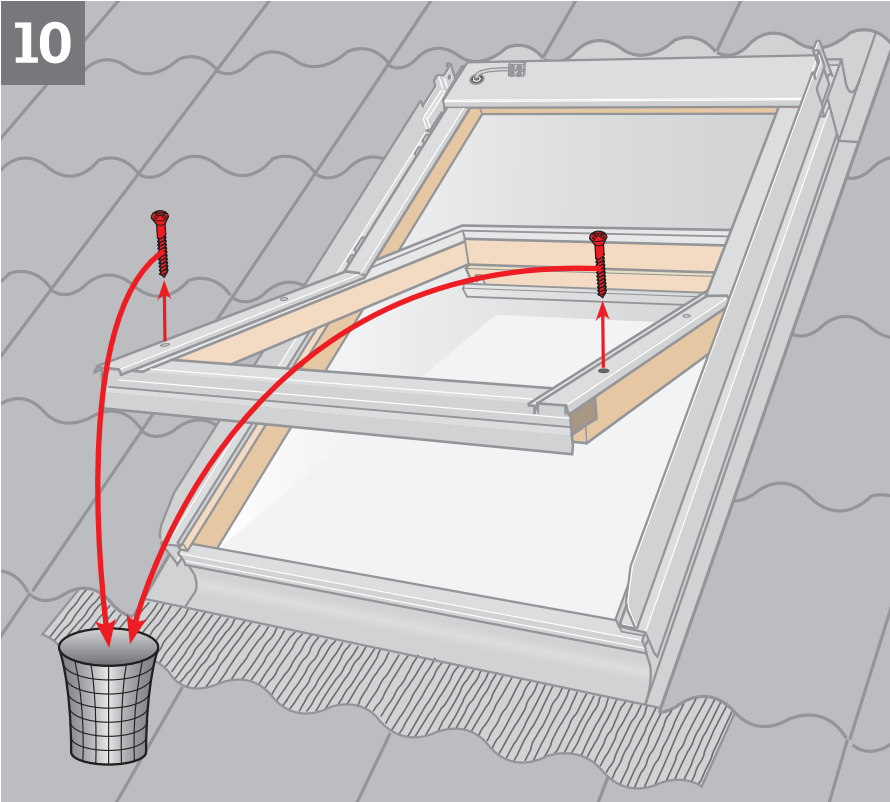
c



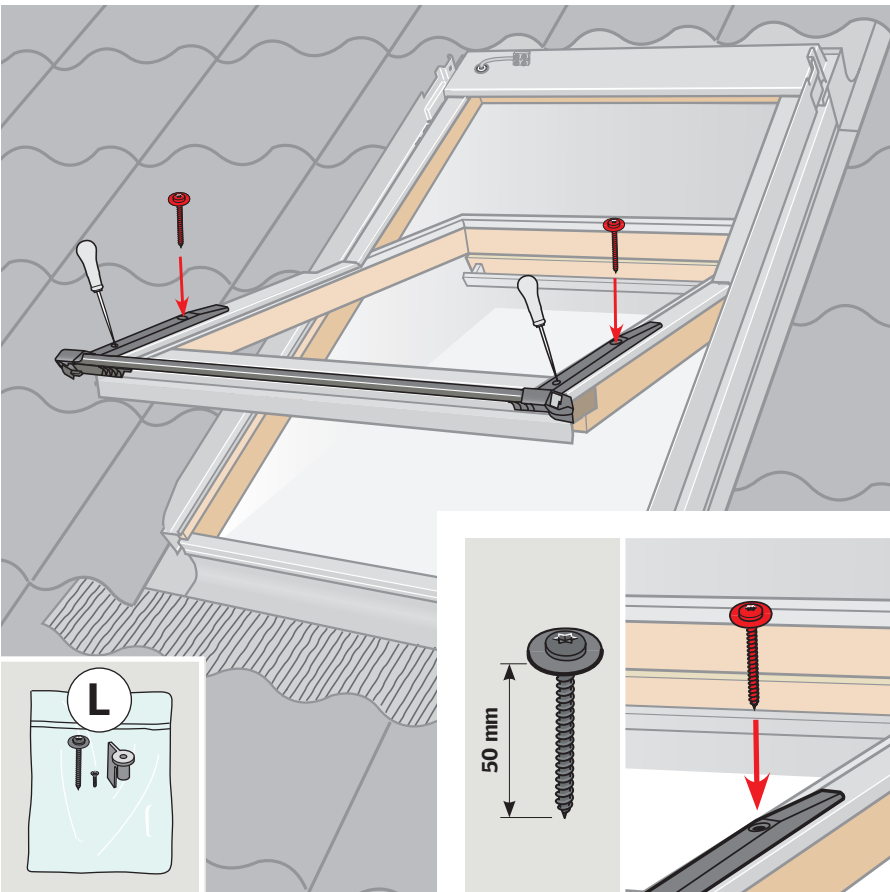
d



10

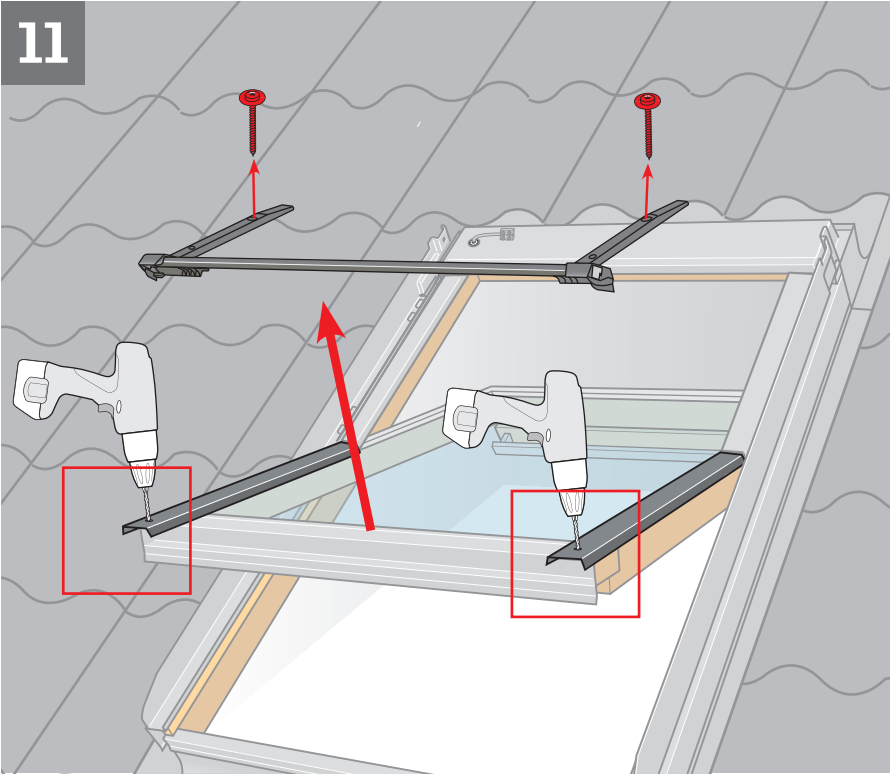


Gezeigte Schrauben entfernen.

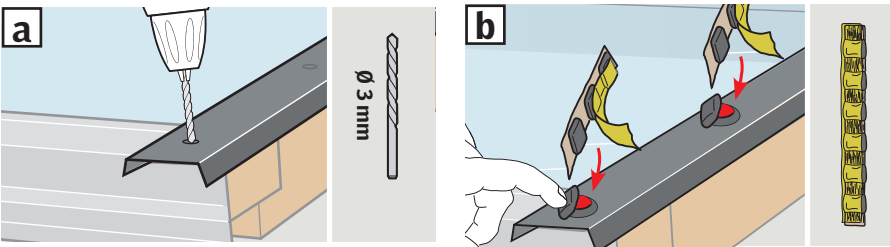


Sturmbeschläge und unteres Abdeckblech provisorisch mit Schrauben in den oberen Löchern montieren. Die unteren Löcher mit Dorn markieren.

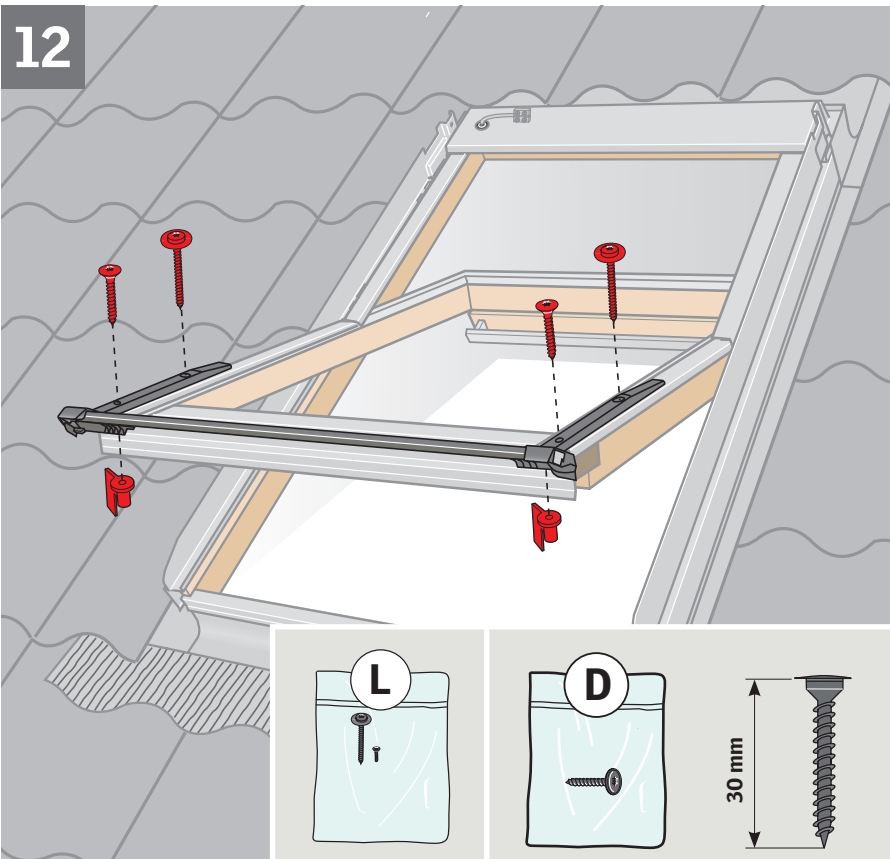
11



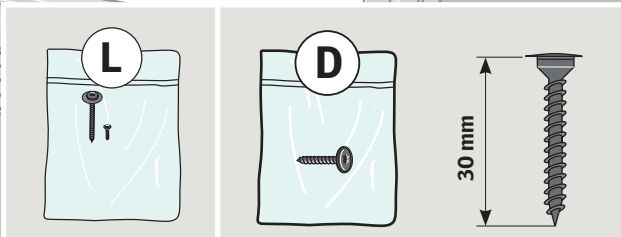
Unteres Abdeckblech vorübergehend entfernen und untere Löcher vorbohren **a**. Dichtungsmaterial auf **alle** Schraubenlöcher kleben **b**.



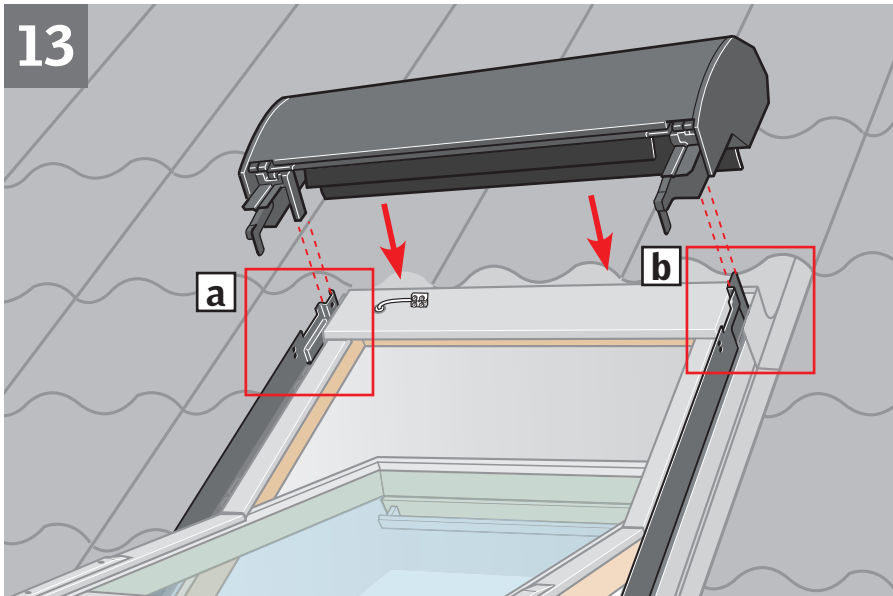
12



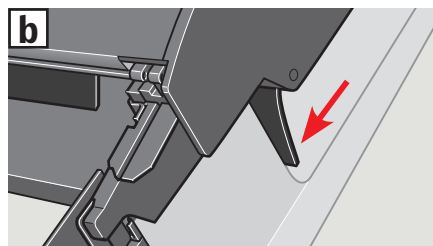
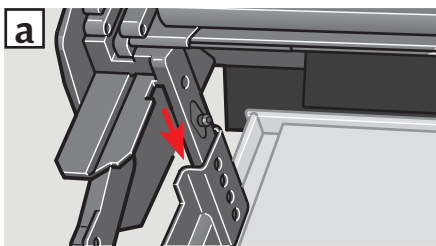
Unteres Abdeckblech montieren. Untere Schrauben in Spezial-Schraubenmüttern befestigen.



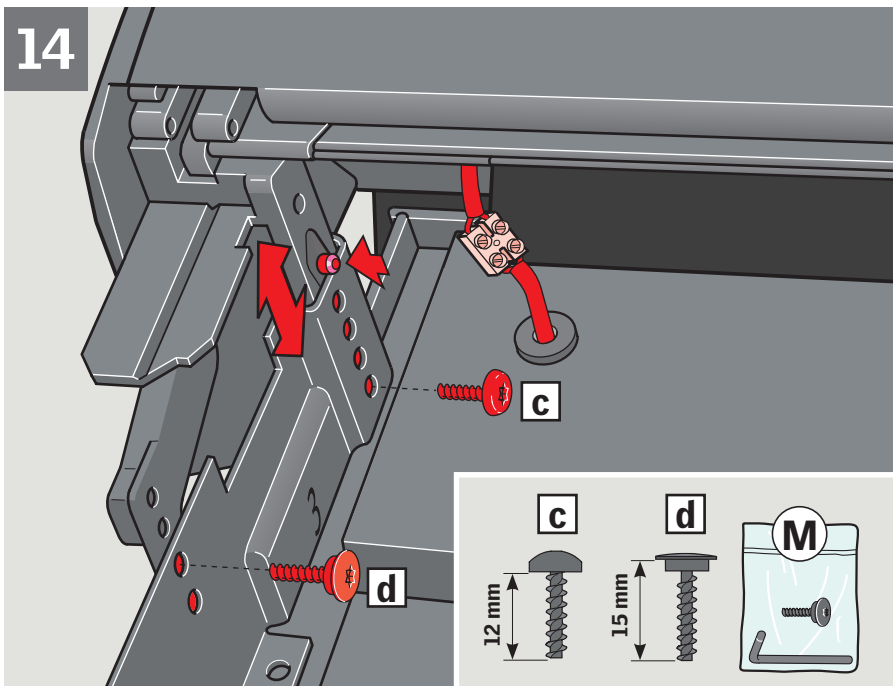
13



Das Rollladen-Oberteil in die Führungsnuten der Seitenbleche einsetzen **a**. Die Gummischürze muss **glatt** und **dicht** am Eindeckrahmen-Oberteil anliegen **b**.



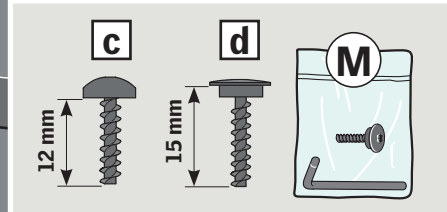
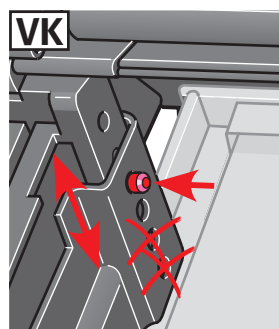
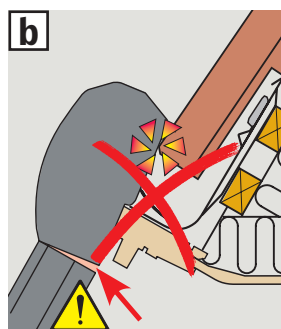
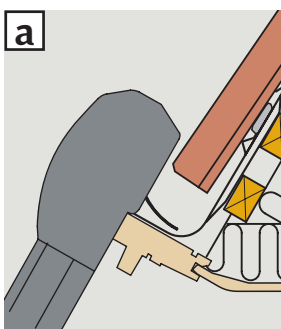
14



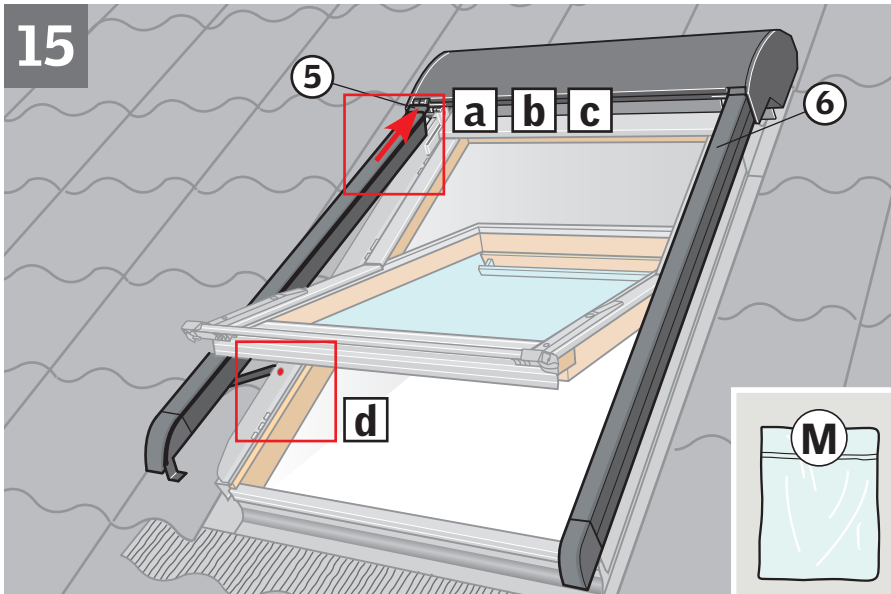
Das Rollladen-Oberteil so weit wie möglich in Richtung Fenster herunterdrücken, das Dachmaterial darf jedoch **nicht** berührt werden **a**, **b**! Nach Montage des Rollladen-Oberteils die Sicherungsschrauben eindrehen **c**, **d**.

VK: Das Rollladen-Oberteil **muss** in einem der zwei oberen Löcher montiert werden.

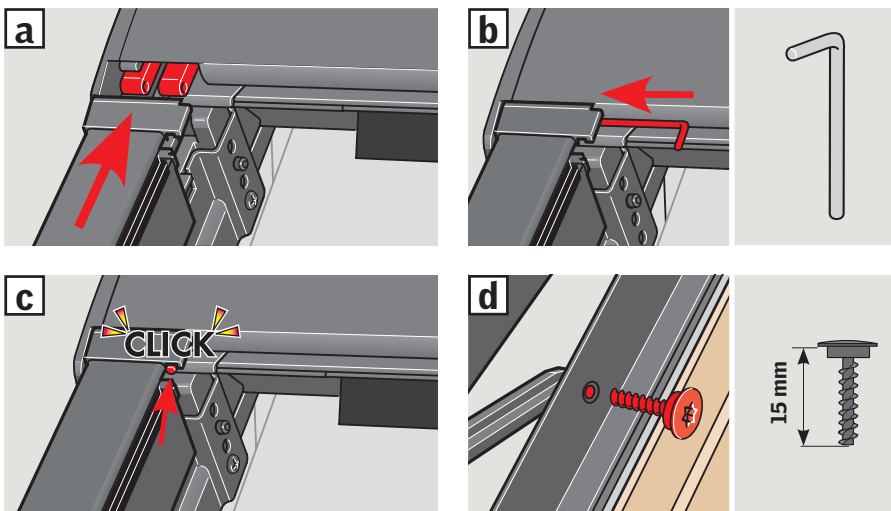
VL und VK: Die Leitung mit der Lüsterklemme verbinden.



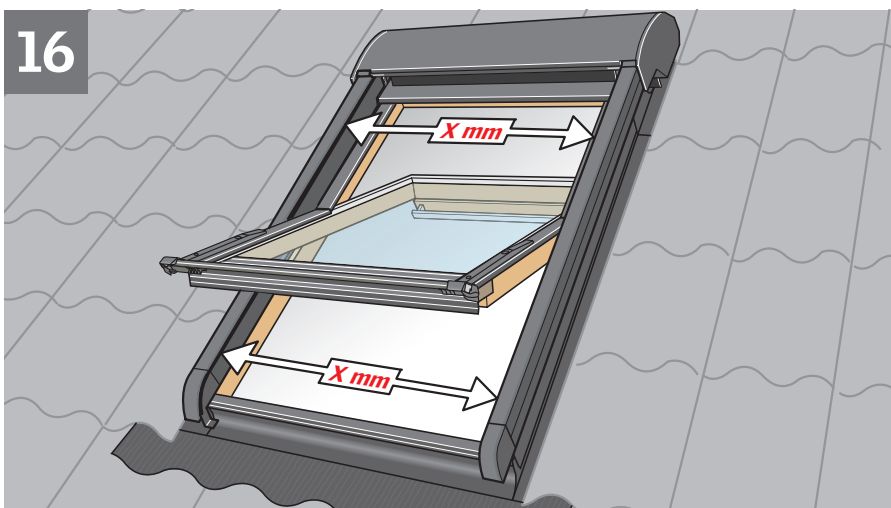
15



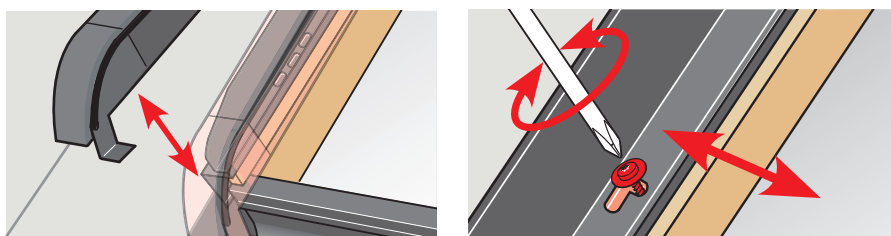
Seitliche Führungsschienen montieren **a**.
 Splinte für die Scharniere einsetzen **b**, **c**.
 Öffnungsbegrenzer an den Seitenblechen fest-
 schrauben **d**.

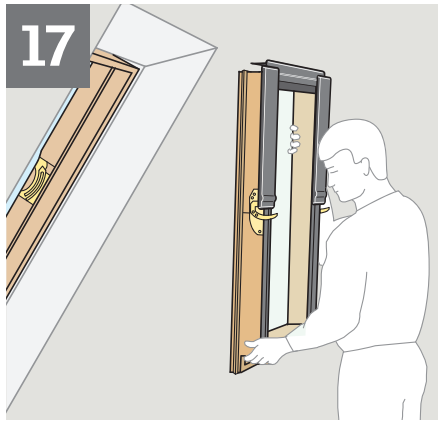


16

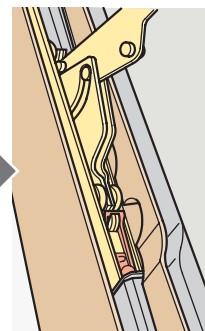
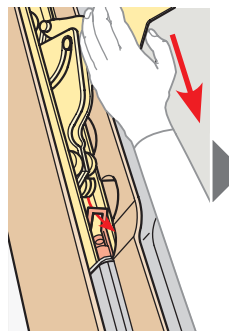
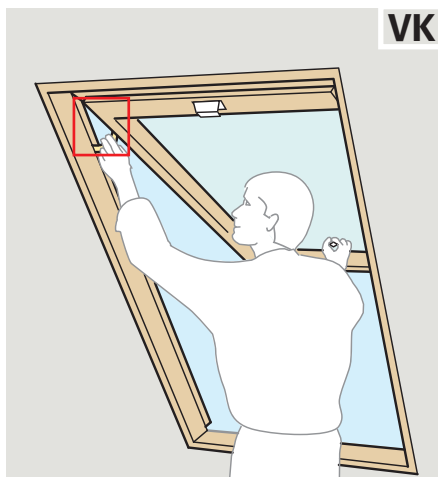
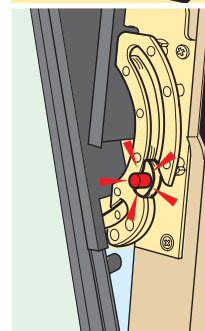
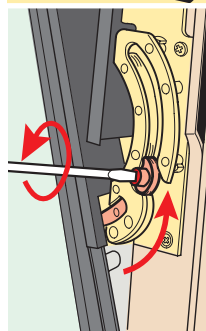
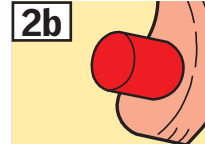
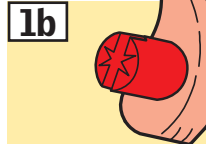
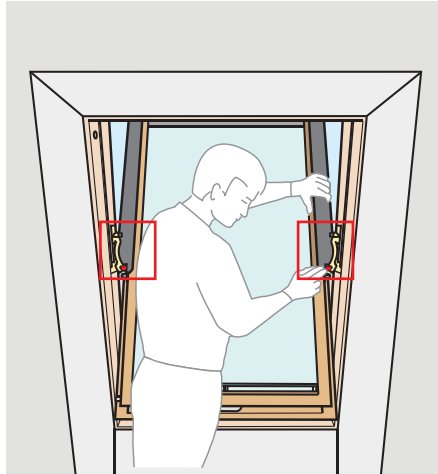
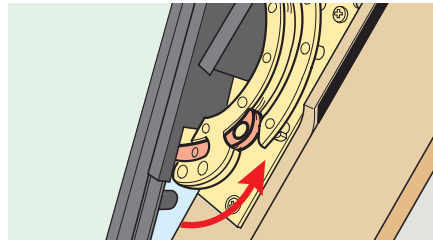
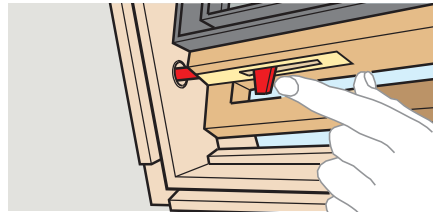
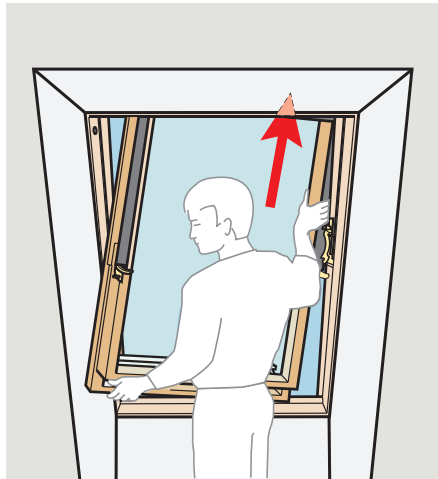


Darauf achten, dass der Abstand zwischen den
 seitlichen Führungsschienen oben und unten
 gleich ist (**X mm = X mm**).
 Um den Abstand auszurichten, seitliche
 Führungsschiene heben, untere Schraube lösen
 und Seitenblech in beiden Seiten justieren.



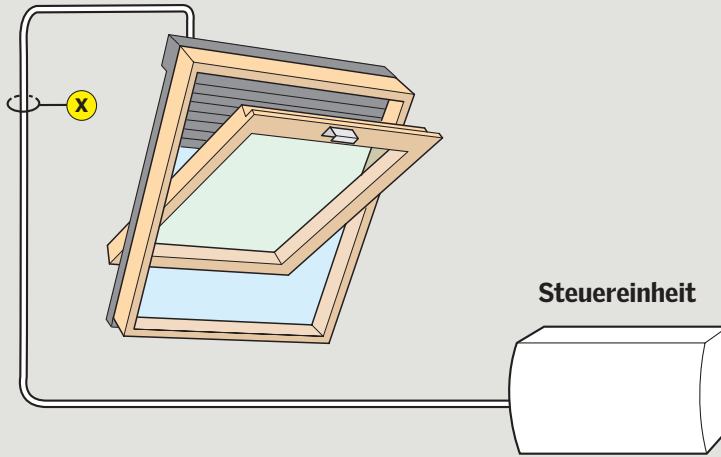


Flügel wieder einhängen. Der Druckknopf rastet beim Schließen des Flügels automatisch aus.



Nur bei VK: Federn einkuppeln. Flügel nach oben drücken und gleichzeitig Beschläge nach unten ziehen, bis sie in beiden Seiten mit den Federn einrasten.

Achtung! Flügel während des ganzen Vorganges festhalten.



Rollladen mit Stromversorgung verbinden.

Die Farbmarkierungen beachten. Falls der Rollladen in entgegengesetzter Richtung wie auf der Tastatur gezeigt läuft, Leitung vertauschen.

Der Motor kann mit Hilfe einer 2-adrigen Leitung (WLL 120) oder einer 8-adrigen Leitung (WLL 500) angeschlossen werden. Bei Benutzung einer anderen Leitung: Siehe Tabelle.

Steuereinheit	
X m	M mm ²
0-20	0,75
0-40	1,50
0-60	2,50
0-95	4,00



Sollten Sie weitere Informationen über den Einbau dieses Produktes wünschen, rufen Sie uns bitte an.

VELUX Deutschland GmbH
0180-333 33 99

www.velux.com