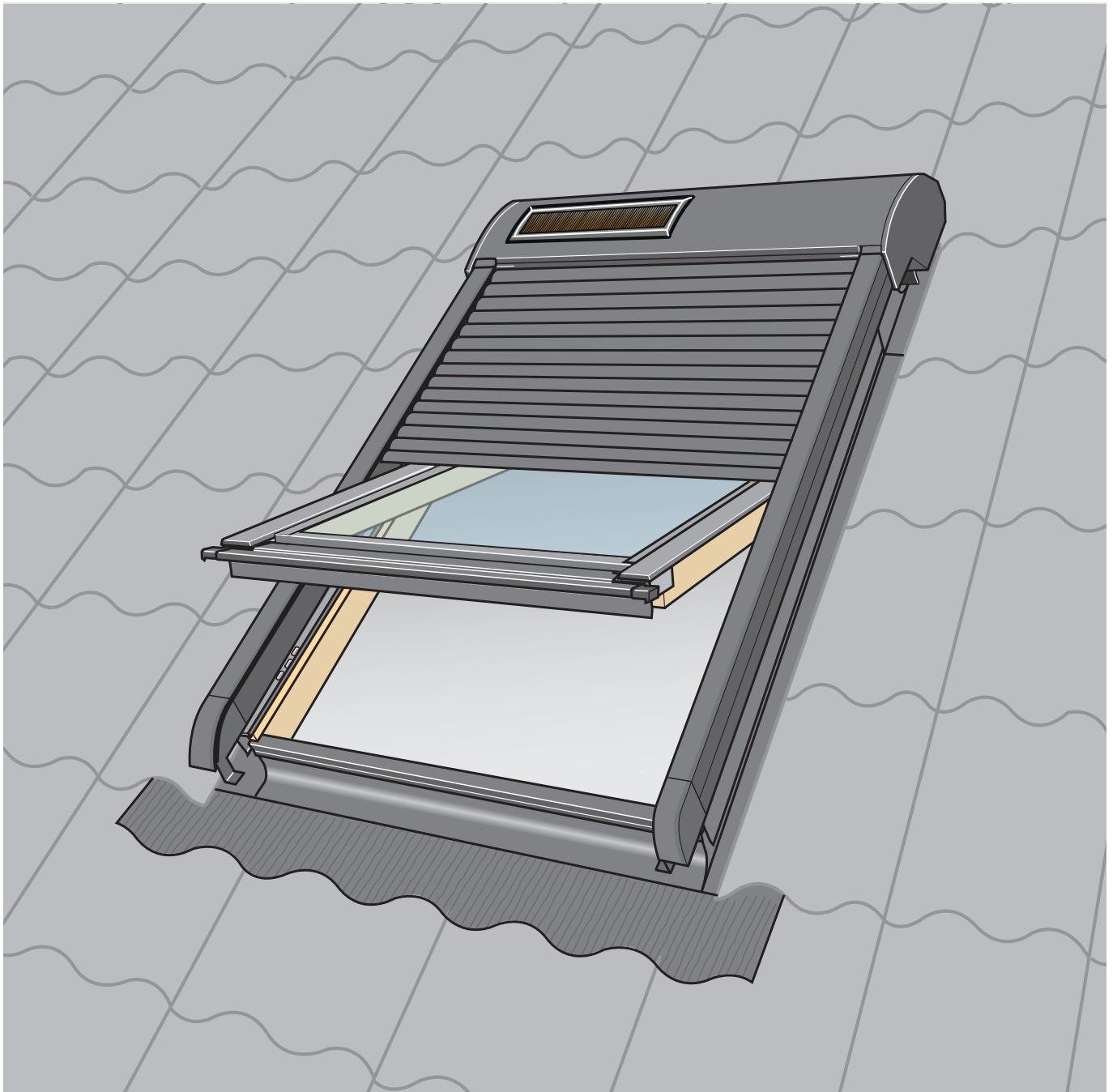
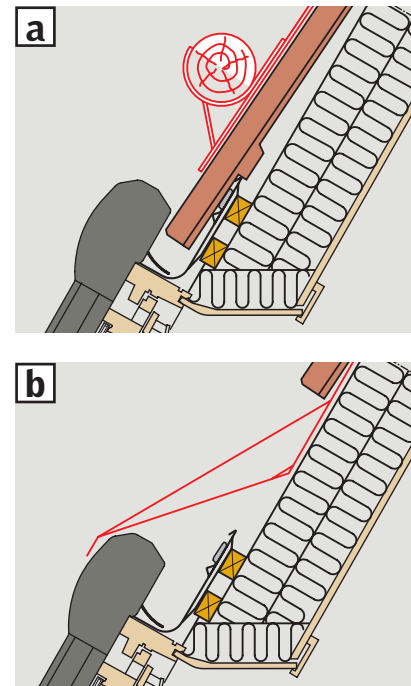
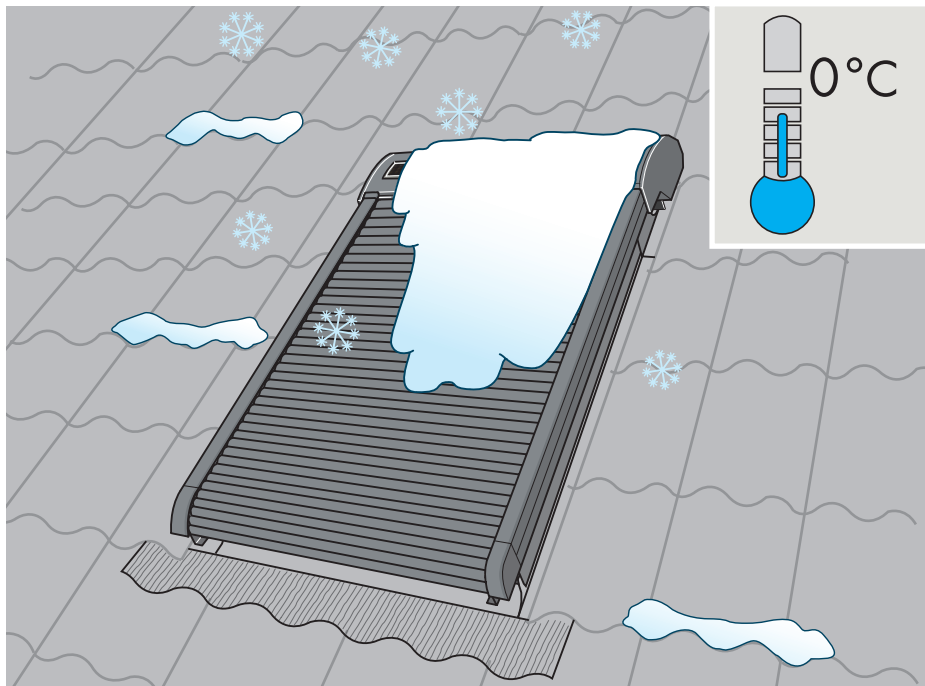


SSL



Montage eines Solarzellen-Rollladens auf Dachfenster VL/VK



Zur Vermeidung von Schäden am Rollladen in Gebieten mit Minus-Temperaturen oder mit Schneefällen sind entweder Scheefangnasen oder Schneerechen über dem Rollladen zu montieren [a](#), [b](#). Der Rollladenantrieb ist gegen Überlastung geschützt und setzt automatisch aus, falls er blockiert wird.

⚠ Wichtige Informationen

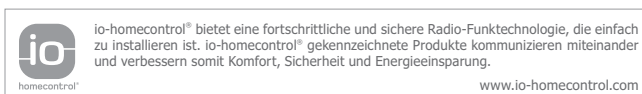
Bitte lesen Sie vor Montagebeginn die gesamte Anleitung sorgfältig durch! Um eine korrekte Funktion und sichere Bedienung des Produkts gewährleisten zu können, müssen die Hinweise dieser Anleitung unbedingt beachtet werden! Bitte bewahren Sie diese Anleitung für eine spätere Verwendung auf und geben sie ggf. an den neuen Benutzer weiter.

In Ausnahmefällen kann der Gebrauch des Rollladens eingegrenzt sein: z. B. bei einer Lage nach Norden, wenn die Solarzellen im Schatten liegen, oder wenn der Lichteinfall durch besondere Umstände stark eingeschränkt wird.

Gebrauch:

- Das Produkt nicht bedienen, falls Reparatur/Servicearbeiten erforderlich sind!
- Das Produkt sollte nur dann bedient werden, wenn der Benutzer sich vergewissert hat, dass dies ohne Risiko für Personen, Tiere oder Gegenstände erfolgen kann.
- Der Rollladen ist batteriebetrieben und kann deshalb bedient werden, solange die Batterie geladen ist. Bei einer etwaigen Entladung wird sich diese im Laufe einiger Tage wieder aufladen (je nach Sonnenscheindauer).
- Automatisch aktivierte Programme für Solarprodukte können, wegen des häufigen Betriebes der Produkte, zu einer schnellen Entladung der Akkus führen.
- Die gebrauchten Batterien dürfen nicht in den Hausmüll gelangen, sondern sind nach den geltenden Umweltrichtlinien zu entsorgen!
- Bei Wartung und Service des Rollladens zuerst die Versorgungsspannung ausschalten (Schalter im Rollladen-Oberteil in Position **0** rücken) und sicherstellen, dass diese nicht unabsichtlich wieder eingeschaltet werden kann!
- Bei richtiger Montage und Bedienung ist das Produkt fast wartungsfrei. Es kann mit einem weichen, feuchten Tuch gereinigt werden. In Ausnahmefällen, z. B. bei starkem Laubfall oder starker Verschmutzung, sollten die seitlichen Führungsschienen entsprechend gereinigt werden.
- Um eine maximale Ladefunktion zu erhalten, sind die Solarzellen bei starker Verschmutzung mit Wasser und haushaltsüblichen Reinigungsmitteln zu säubern. Um eine maximale Ladefunktion zu erhalten, sind die Solarzellen außerdem in den Wintermonaten möglichst schnee- und eisfrei zu halten.
- Kinder dürfen nicht mit dem Produkt spielen, und Fernbedienungen sollten nicht in die Hände von Kindern gelangen!
- Der Geräuschpegel liegt während des Betriebes unter 51 dB(A).
- Elektrische Produkte sind nach nationalen Bestimmungen als elektronischer Müll zu entsorgen und dürfen nicht in den Hausmüll gelangen.
- Die Verpackung kann mit dem Hausmüll entsorgt werden.
- Bei eventuellen technischen Fragen wenden Sie sich bitte an Ihre zuständige VELUX Verkaufsgesellschaft, siehe Telefon-Liste oder www.velux.com.

Demontage: Um den Rollladen zu demontieren, verwenden Sie diese Montageanleitung in umgekehrter Reihenfolge. Zur Vermeidung von Undichtigkeiten außenliegende Löcher dauerhaft ausfüllen.



CE Konformitätserklärung Laut der Richtlinie des Rates 2006/95/EWG

Wir erklären hiermit, dass der VELUX Rollladen SSL

- den betreffenden Anforderungen an Komponenten gemäß der Maschinenrichtlinie 2006/42/EWG inklusive deren Änderungen entspricht,
- der Niederspannungsrichtlinie 2006/95/EWG, der EMV-Richtlinie 2004/108/EWG und der R&TTE-Richtlinie 1999/5/EWG inklusive deren Änderungen entspricht,
- den Anforderungen des auf der Grundlage der Baurichtlinie 89/106/EWG erteilten Mandats entspricht,
- gemäß den harmonisierten Normen EN 300220-2, EN 301489-3, EN 55014-2(1997-02), EN 60335-1 und EN 60335-2-97 hergestellt ist sowie
- den Anforderungen an Widerstandsfähigkeit gegen Windbelastung, Klasse 4, gemäß der harmonisierten Norm EN 13659, Abschnitt 4, entspricht, wenn er nach den Anleitungen und den Vorschriften in einem VELUX Dachfenster montiert worden ist.

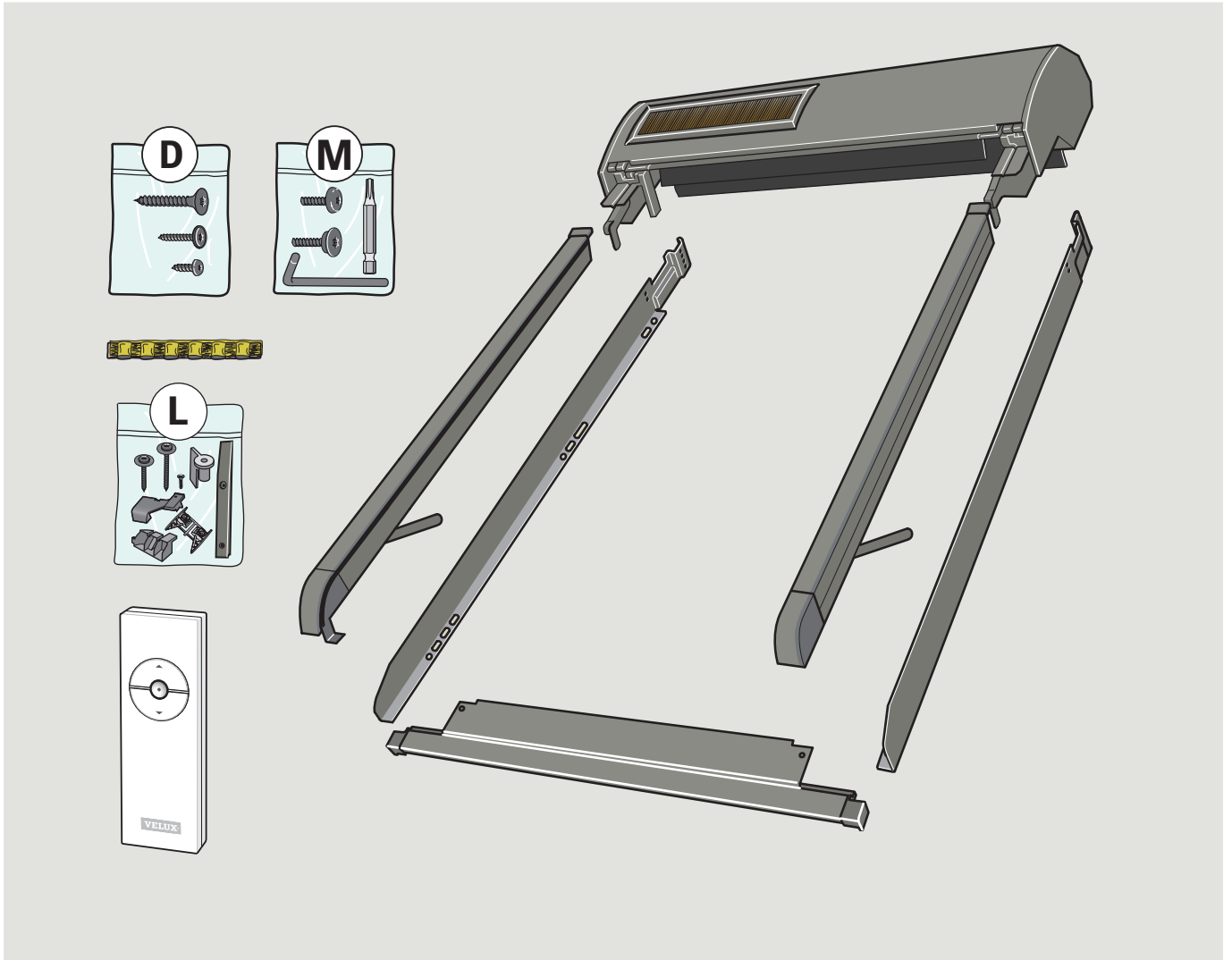
Wenn der obige Rollladen in einem VELUX Dachfenster montiert ist, wird das Gesamtsystem als eine Maschine betrachtet, die erst dann betätigt werden darf, wenn sie nach den Anleitungen und den Vorschriften montiert worden ist. Das Gesamtsystem wird dann den wesentlichen Anforderungen der Richtlinien des Rates 2006/42/EWG, 2006/95/EWG, 2004/108/EWG, 1999/5/EWG und 89/106/EWG inklusive deren Änderungen gerecht.

VELUX A/S:
(Søren Chr. Dahl, Product Approval)

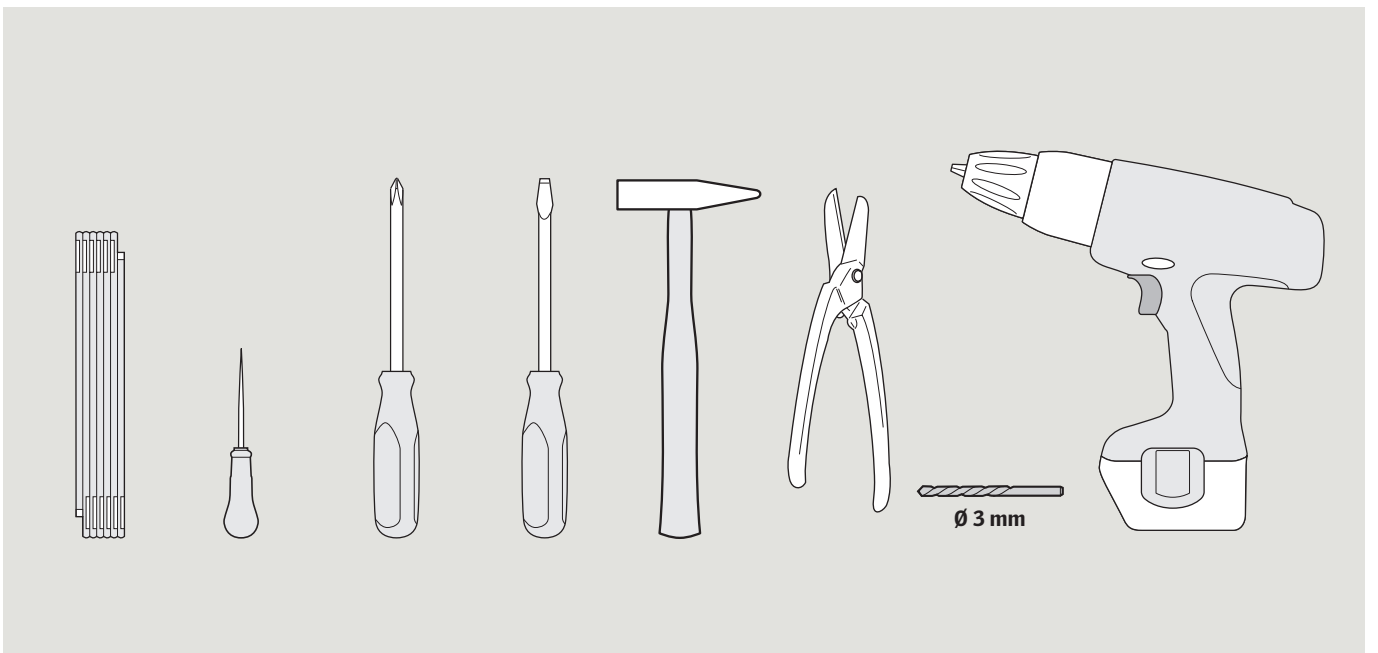
Ådalsvej 99, DK-2970 Hørsholm ... 19-03-2010

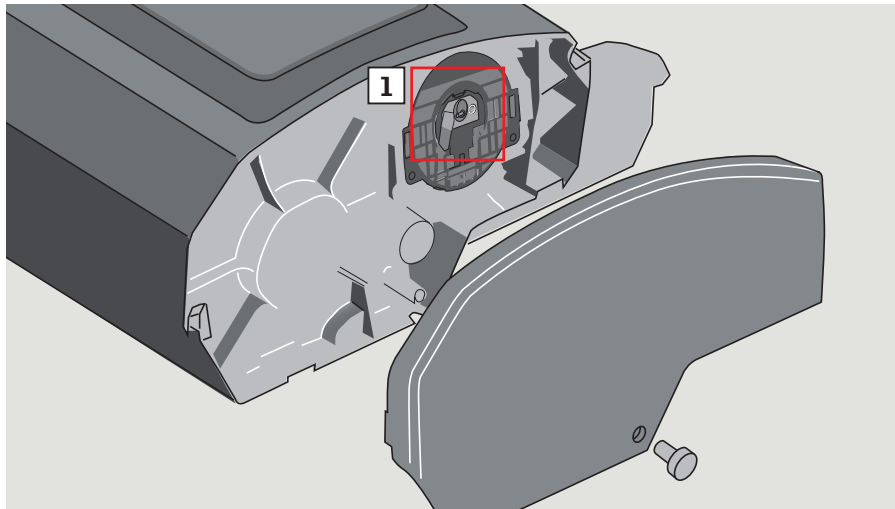
Erklärung Nr. 941999-05

INHALT



WERKZEUG



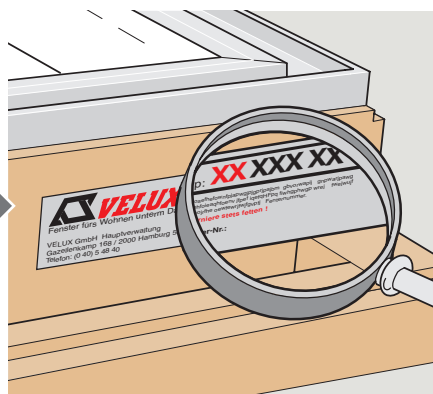
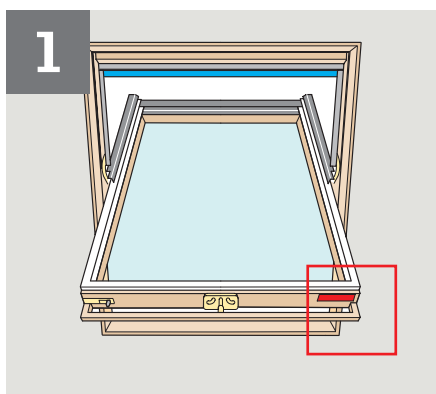
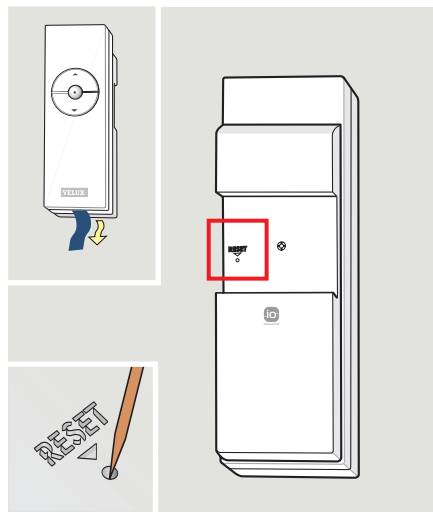
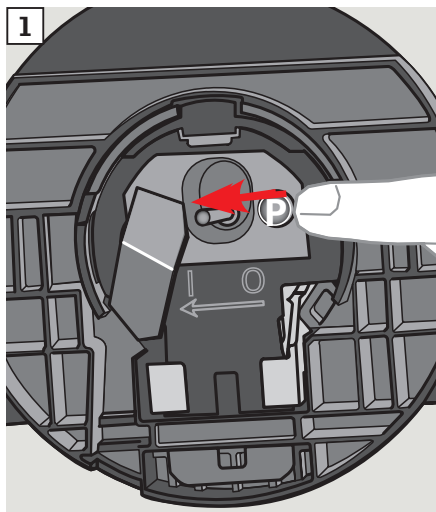


Programmierung von Rollläden und Fernbedienung

Schalter in Position I rücken und ca. 10 Sekunden warten.

Den Knopf **P** drücken, bis das Motorengeräusch die Funktionsfähigkeit signalisiert. Die Registrierung muss nun innerhalb von 10 Minuten abgeschlossen werden. Streifen aus der Fernbedienung entfernen. RESET-Knopf auf der Rückseite der Fernbedienung kurz (1 Sekunde) mit einem spitzen Gegenstand eindrücken.

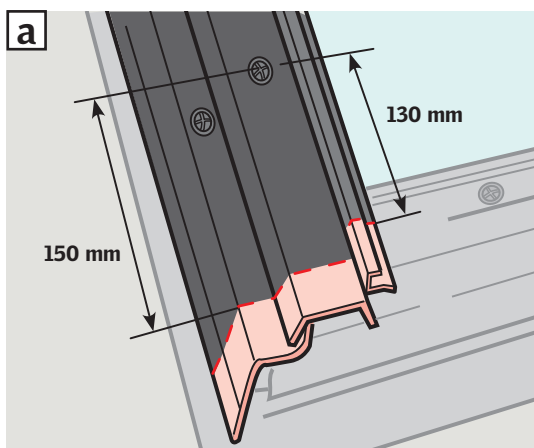
⚠ Die Fernbedienung darf nicht mehr benutzt werden, bevor der Rollladen fertig montiert ist.

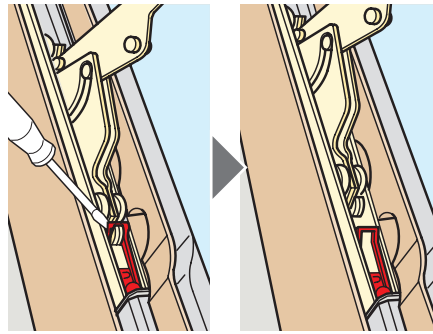
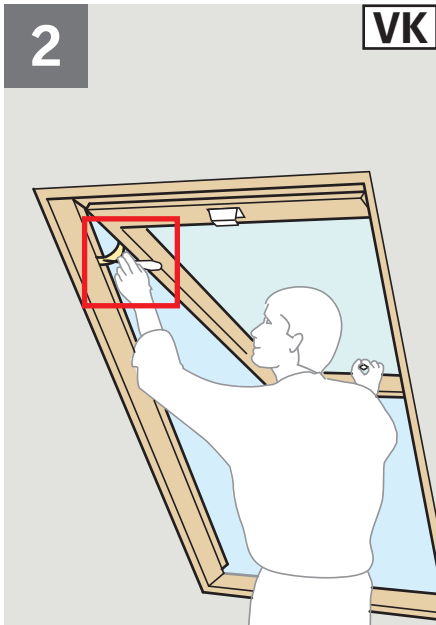


Fenstertyp ablesen

Fenstertyp vom Typenschild ablesen (VL oder VK). Dann den entsprechenden Anweisungen folgen.

Hinweis für VELUX Fenster mit blanker Außenabdeckung: Die unten am Fenster überstehenden Abdeckungen müssen laut Zeichnung gekürzt werden **a**. Darüber hinaus muss der Markisen-/Abdeckkasten ausgetauscht werden. Bestell-Nr. TL 202 ... (für ... Fenstergröße einsetzen).





Flügel aushängen

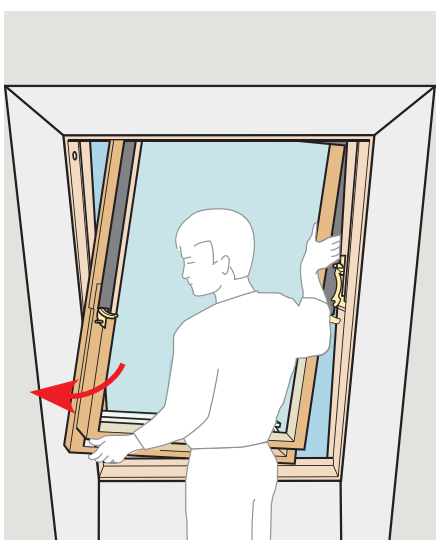
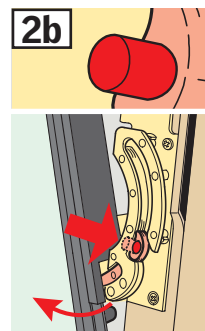
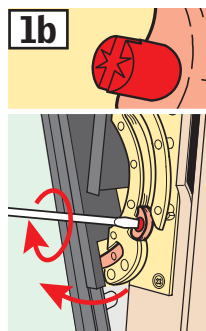
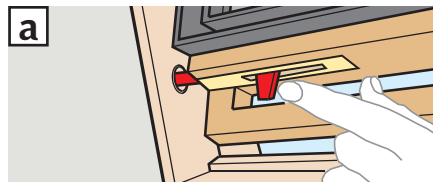
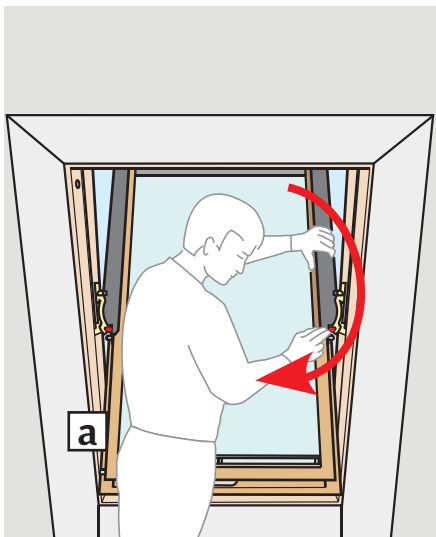
Erforderlich nur bei kleinen Fenstern.

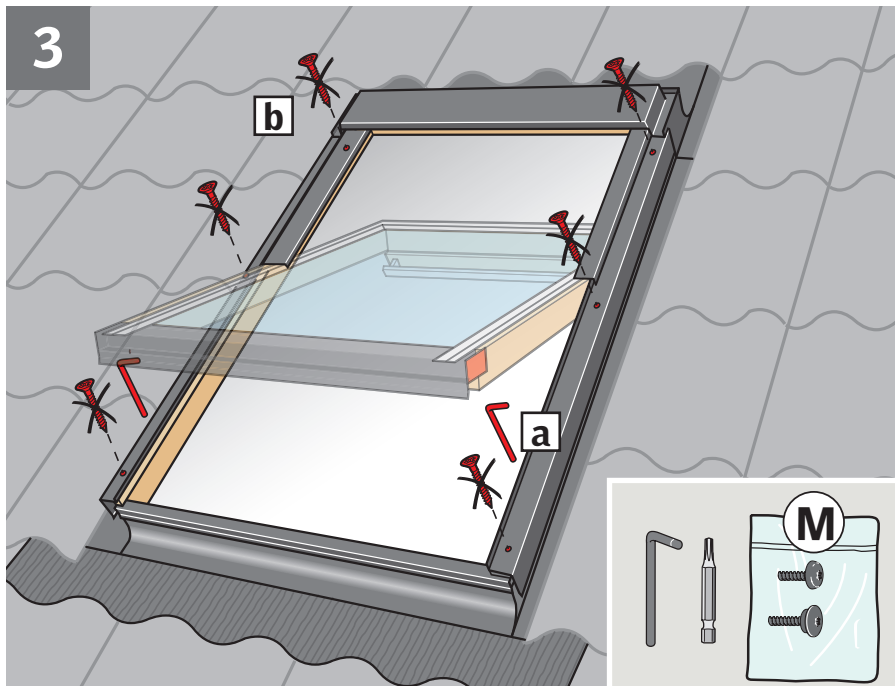
Nur bei VK: Federn entkuppeln. Flügel nach oben drücken und Beschläge von Federn austrasten.

Achtung! Flügel während des ganzen Vorganges festhalten.

VL und VK: Flügel herumschwenken und mit Sicherungsriegeln feststellen **a**. Die Beschläge haben entweder eine Schraube **1b** oder einen Druckknopf **2b**. Schraube ganz eindrehen. Den Druckknopf eindrücken, z. B. mit einem Schraubendreher.

Sicherungsriegel lösen und Fensterflügel aushängen.

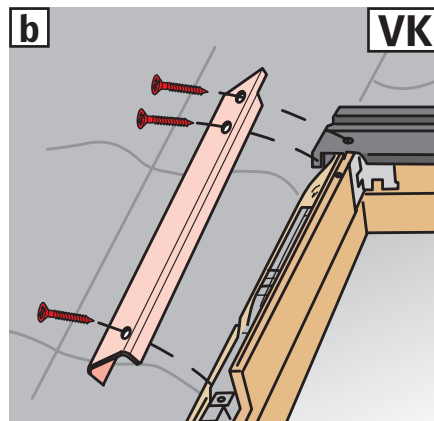
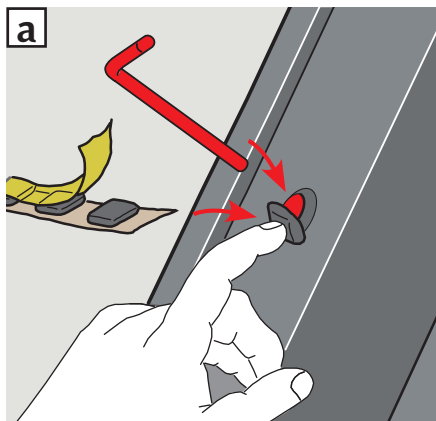


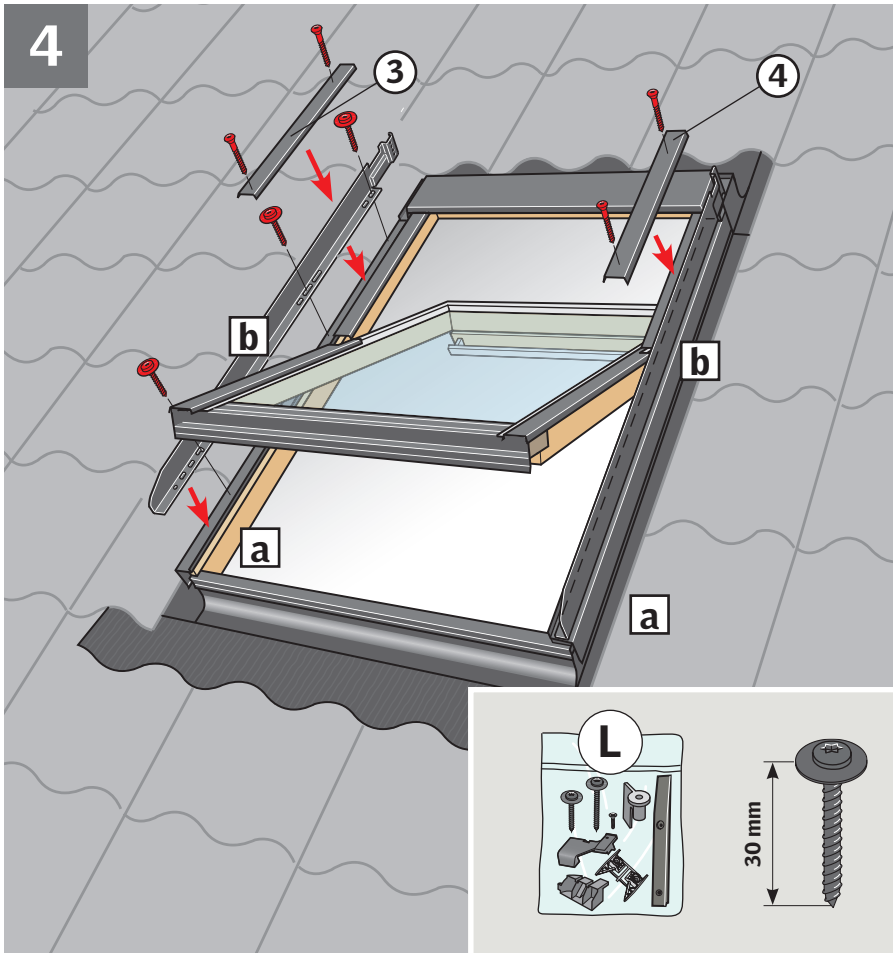


Blechschauben entfernen.
VK: Oberste Schraube nicht entfernen.

Dichtungsmaterial auf Schraublöcher kleben,
 Sicherungsstifte in die unteren Löcher einführen
a

VK: U-Abdeckbleche in beiden Seiten abschrauben
b



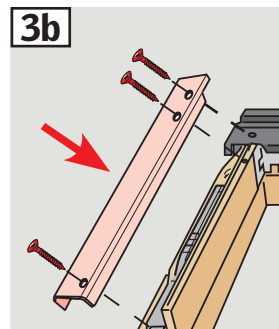
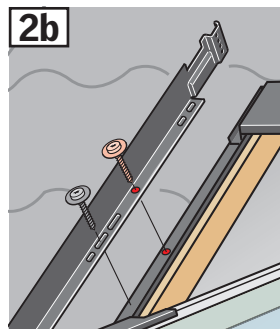
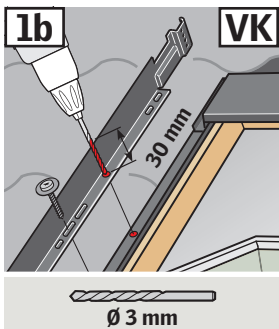
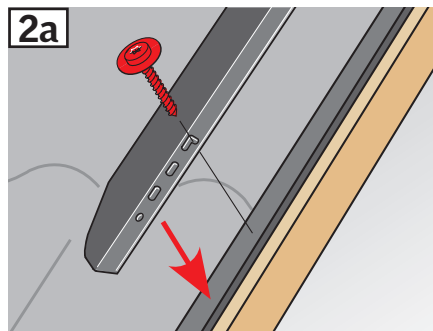
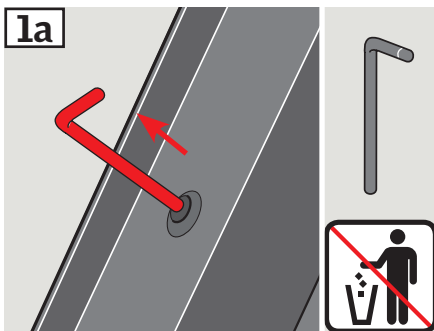


Seitenbleche des Rollladens befestigen

Sicherungsstifte aus den unteren Löchern entfernen **1a**. Seitenbleche im gezeigten Loch festschrauben **2a**.

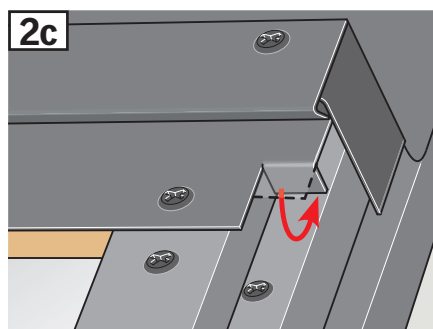
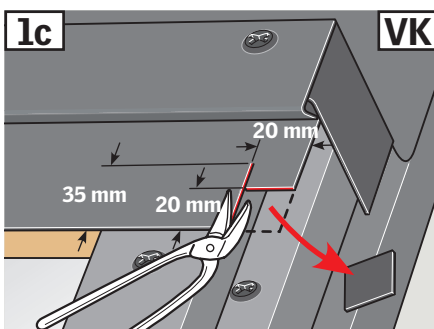
Hinweis! Seitenbleche so weit wie möglich nach unten – zur Unterkante des Fensters hin – montieren.

Nur bei VL: Seitenbleche jetzt mittig und oben am Fenster festschrauben.

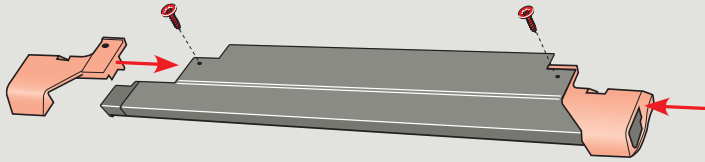


Nur bei VK: Seitenbleche jetzt mittig am Fenster festschrauben. Durch das gezeigte Loch bohren **1b**. Obere Schraube hier eindrehen **2b**. U-Abdeckbleche mit den vorhandenen Schrauben montieren **3b**.

VK-Fenster ab Produktionscode M 04 D (ab 1989 gefertigte Fenster): Den Abdeckkasten anpassen. Dazu die Schnittstelle wie abgebildet zunächst markieren und dann ausschneiden **1c**. Jetzt den Blechstreifen nach unten umbiegen **2c**.

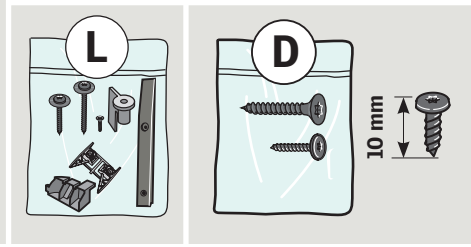


5

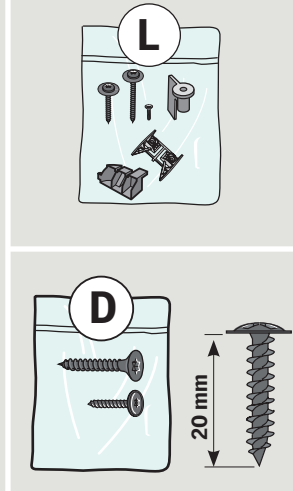
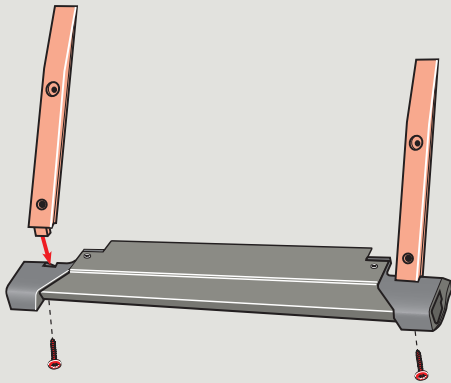


Aufnahme für die Sturmbeschläge am unteren Abdeckblech montieren **a**. Sturmbeschläge an den Aufnahmen montieren **b**. Distanzstücke wie abgebildet montieren **c**. Kunststoffteile **d** nicht montieren.

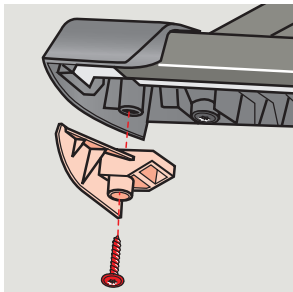
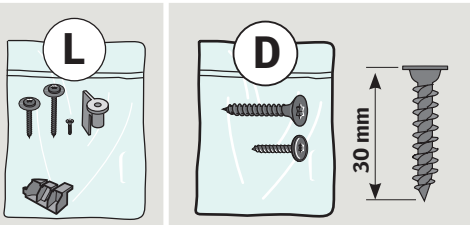
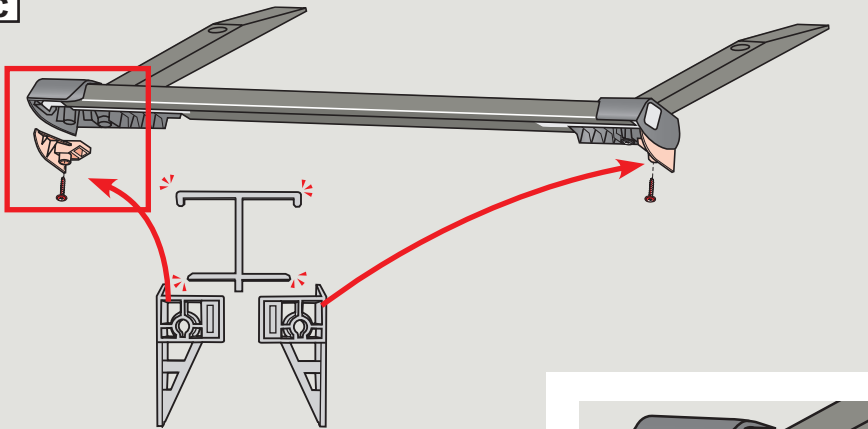
a



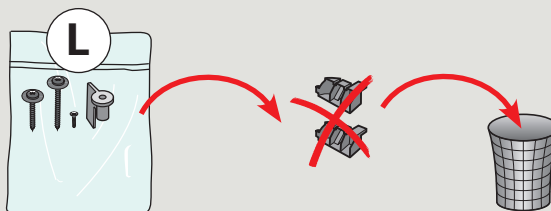
b



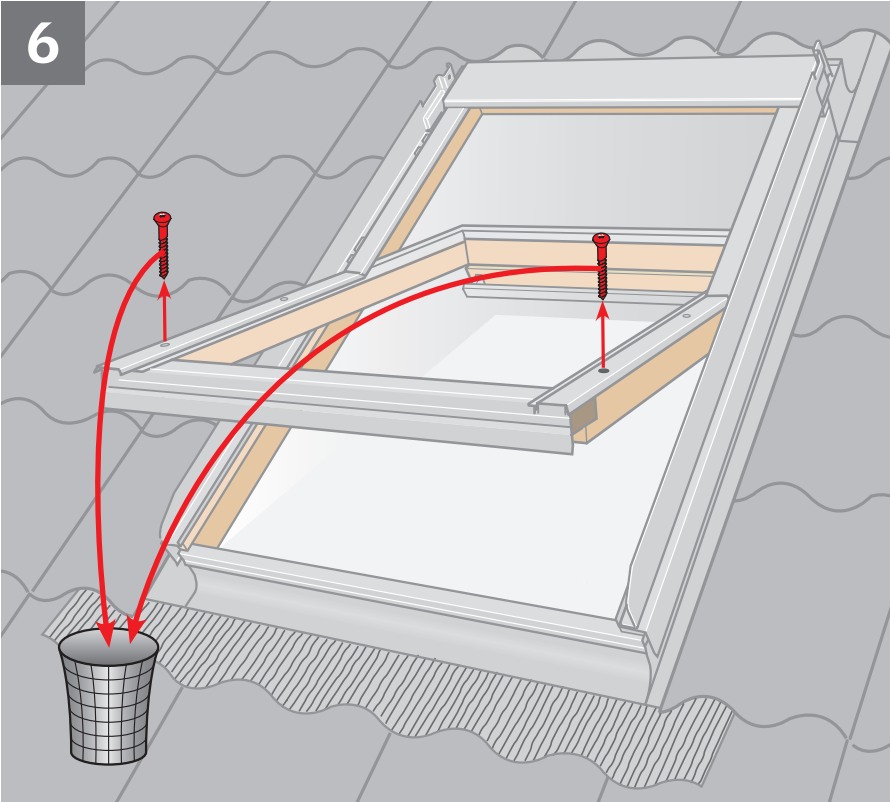
c



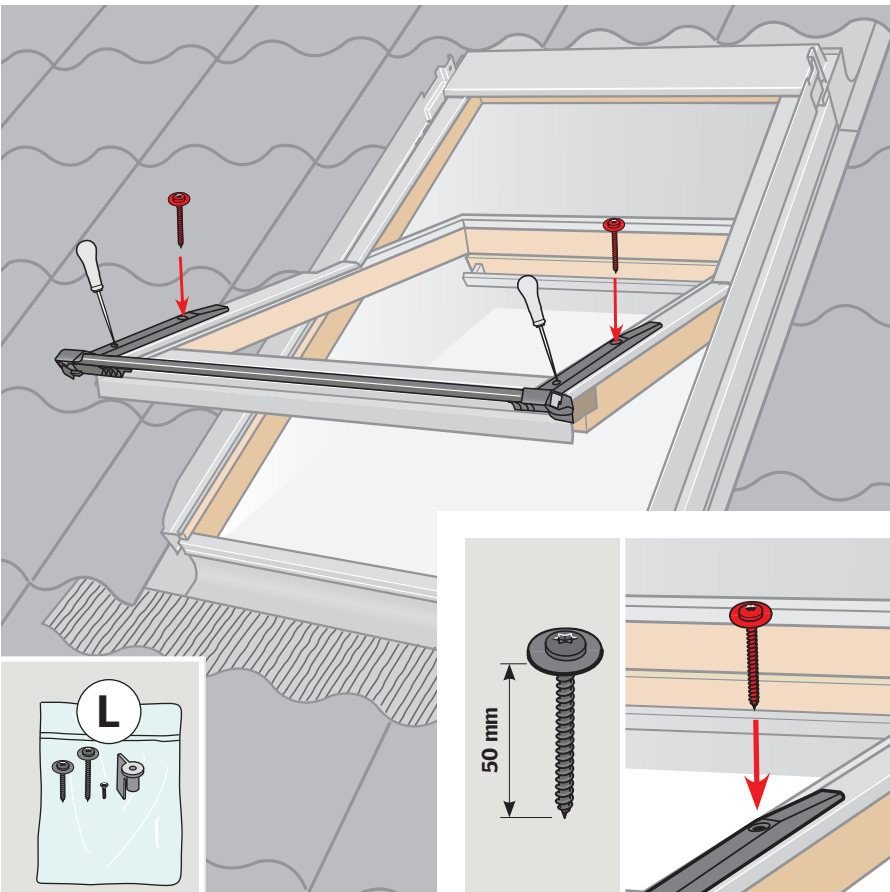
d



6

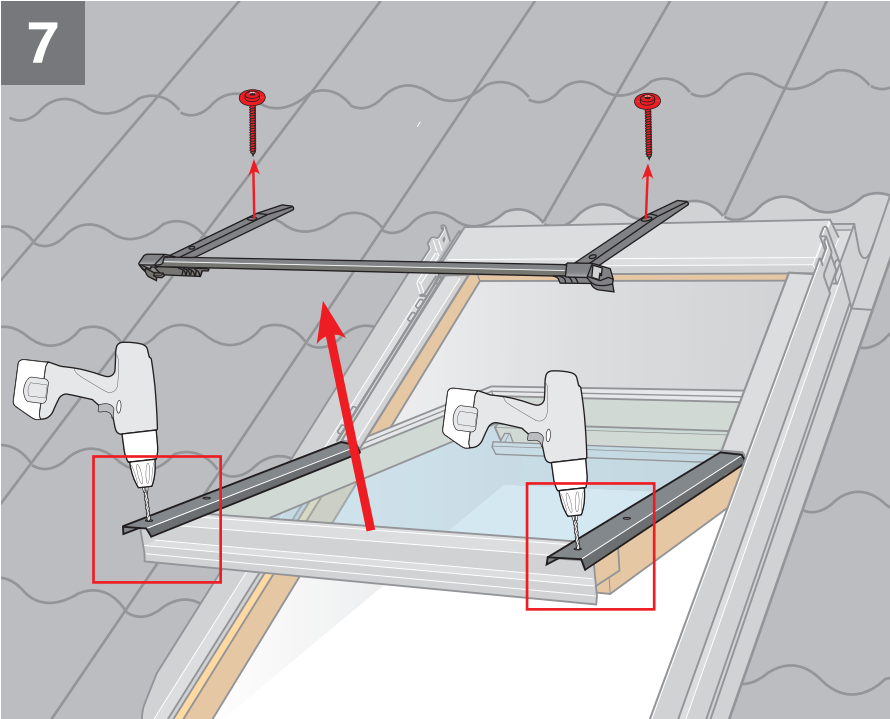


Gezeigte Schrauben entfernen.

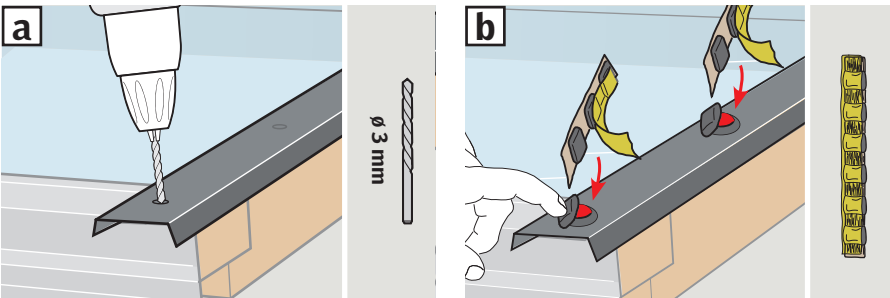


Sturmbeschläge und unteres Abdeckblech provisorisch mit Schrauben in den oberen Löchern montieren. Die unteren Löcher mit Dorn markieren.

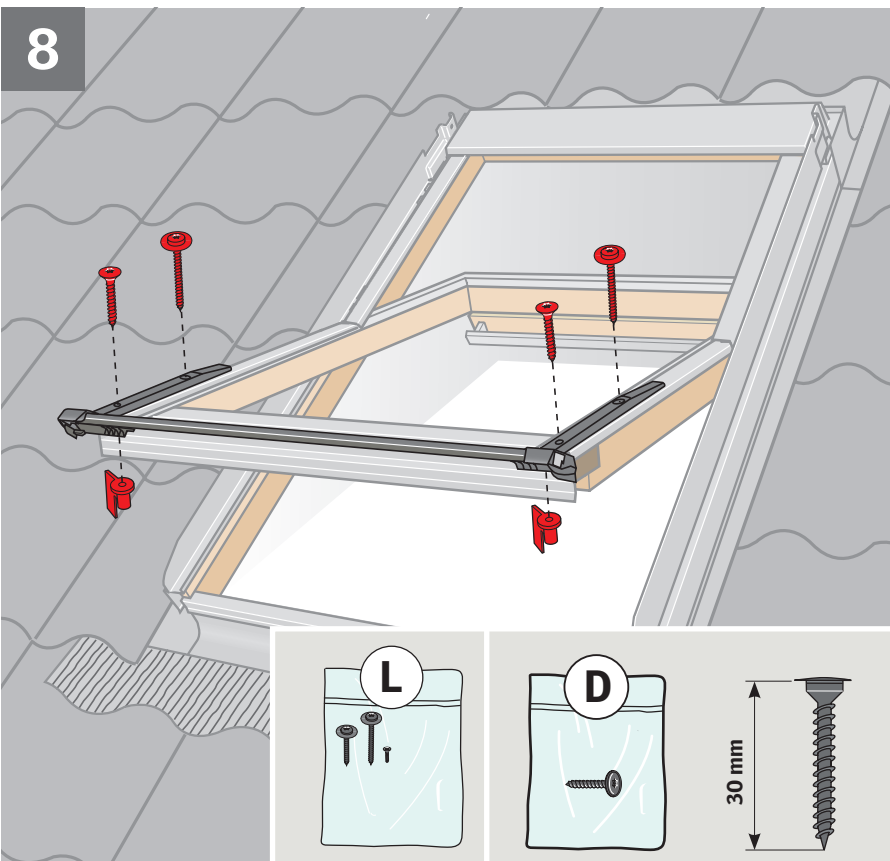
7



Unteres Abdeckblech vorübergehend entfernen und untere Löcher vorbohren **a**. Dichtungsmaterial auf **alle** Schraubenlöcher kleben **b**.

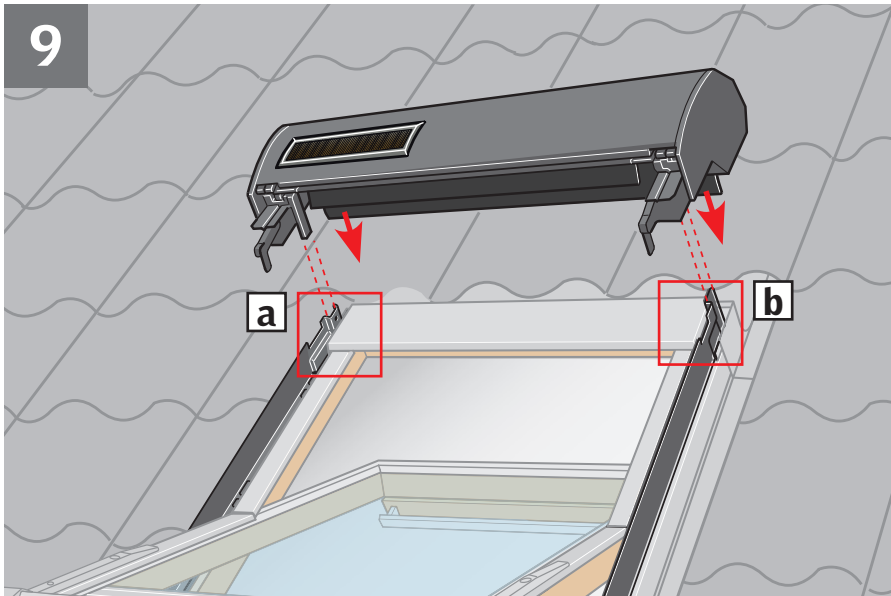


8

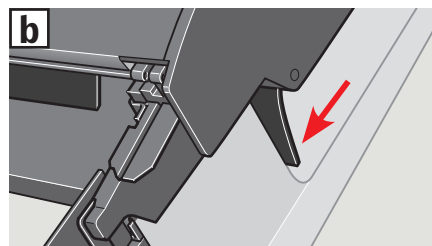
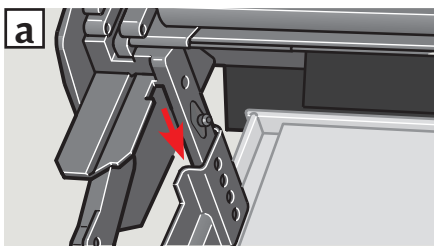


Unteres Abdeckblech montieren. Untere Schrauben in Spezial-Schraubenmüttern befestigen.

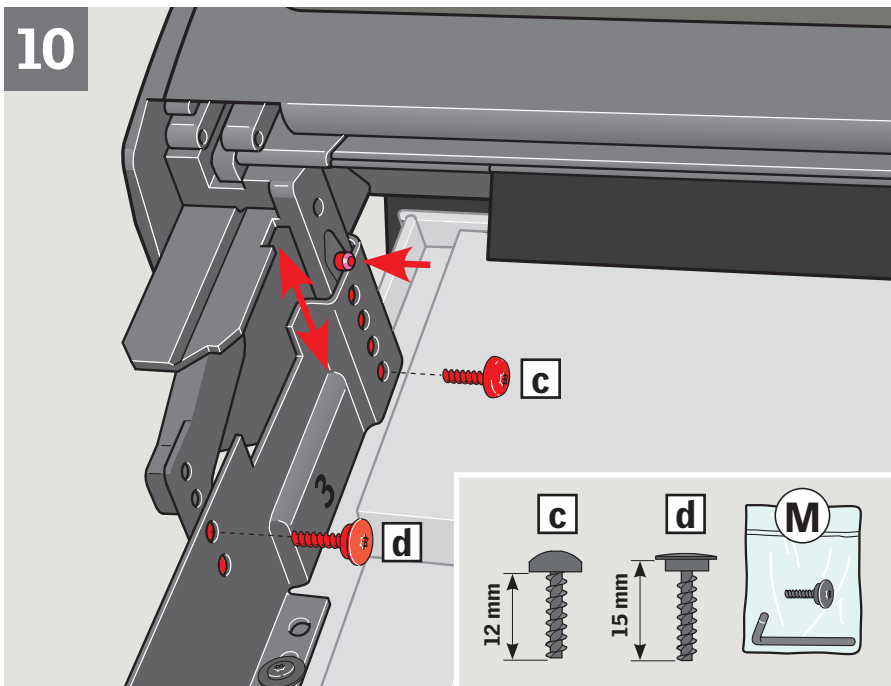
9



Das Rollladen-Oberteil in die Führungsnuten der Seitenbleche einsetzen **a**. Die Gummischürze muss **glatt** und **dicht** am Eindeckrahmen-Oberteil anliegen **b**.

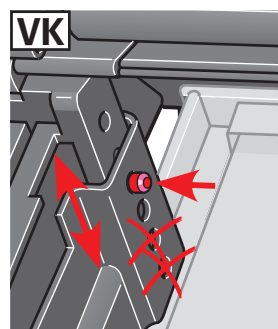
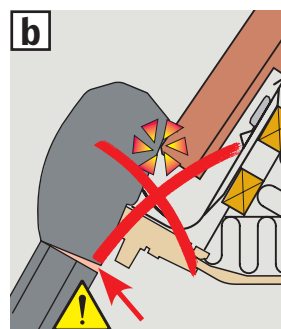
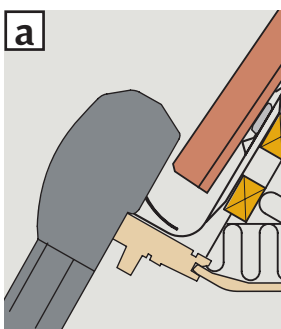


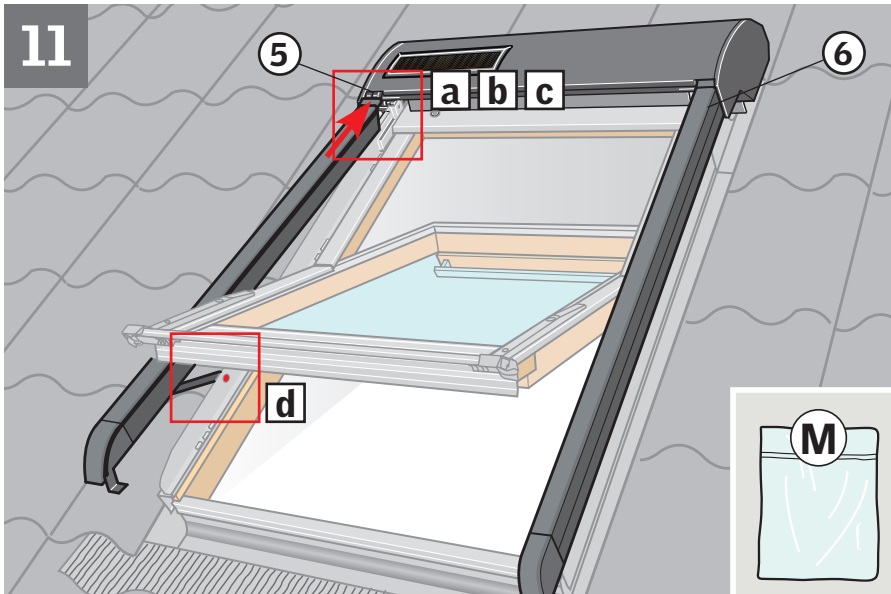
10



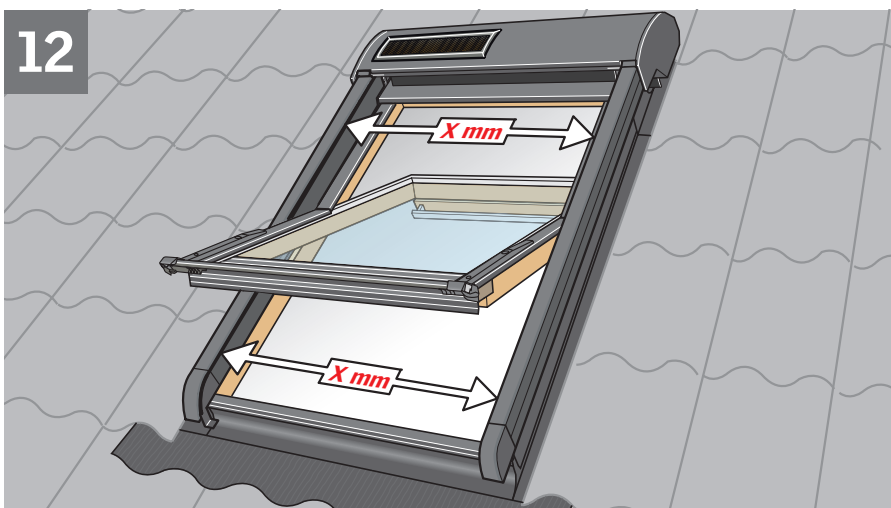
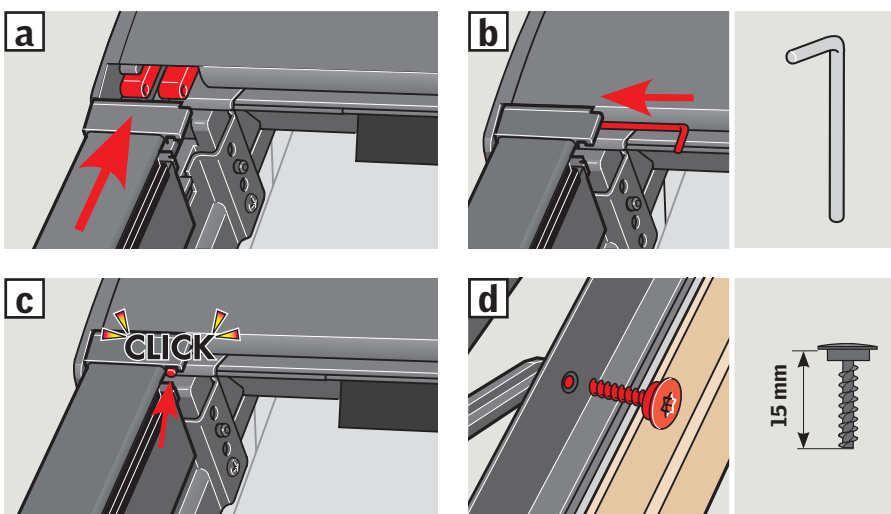
Das Rollladen-Oberteil so weit wie möglich in Richtung Fenster herunterdrücken, das Dachmaterial darf jedoch **nicht** berührt werden **a**, **b**! Nach Montage des Rollladen-Oberteils die Sicherungsschrauben eindrehen **c**, **d**.

VK: Das Rollladen-Oberteil **muss** in einem der zwei oberen Löcher montiert werden.

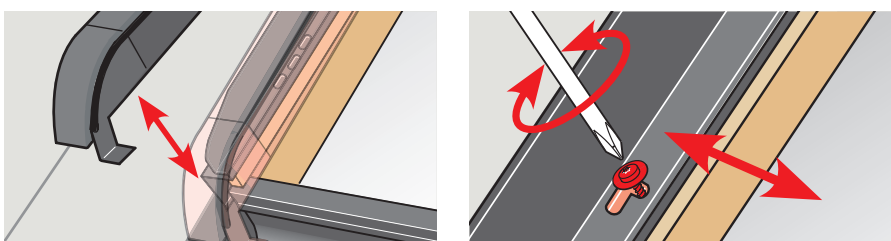


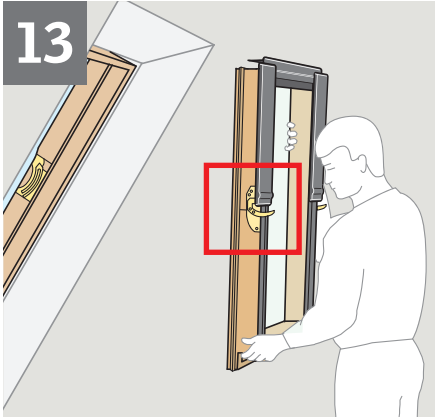


Seitliche Führungsschienen montieren **a**.
 Splinte für die Scharniere einsetzen **b**, **c**.
 Öffnungsbegrenzer an den Seitenblechen fest-
 schrauben **d**.



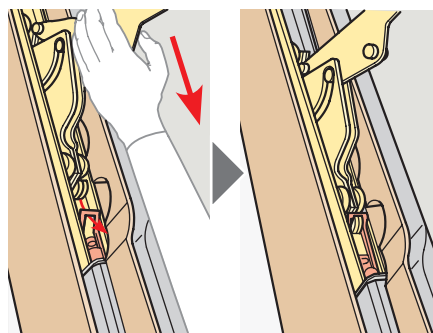
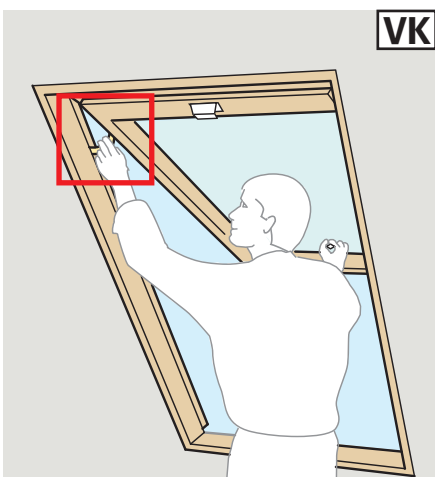
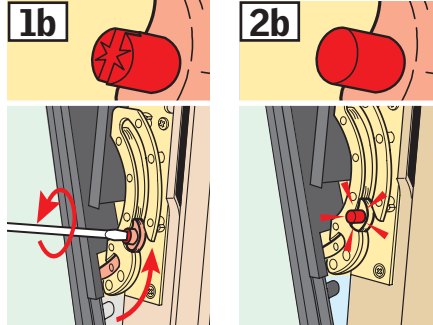
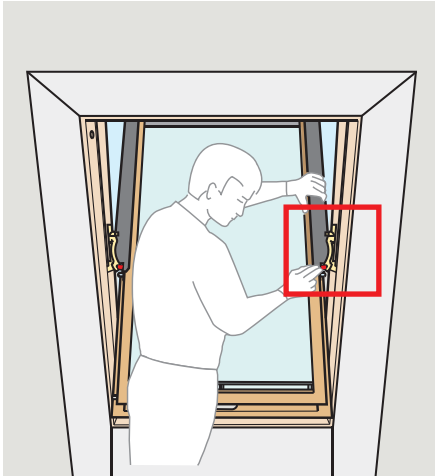
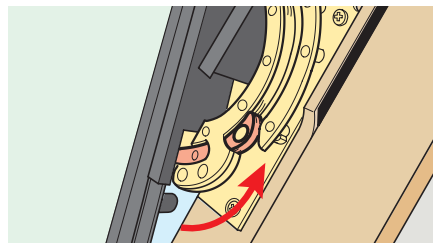
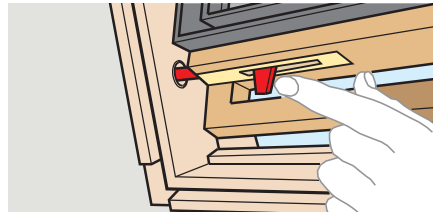
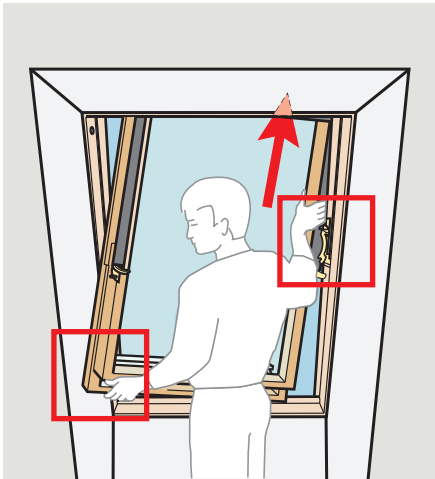
Darauf achten, dass der Abstand zwischen den
 seitlichen Führungsschienen oben und unten
 gleich ist (**X mm = X mm**).
 Um den Abstand auszurichten, seitliche
 Führungsschiene heben, untere Schraube lösen
 und Seitenblech in beiden Seiten justieren.





Flügel wieder einhängen. Der Druckknopf rastet beim Schließen des Flügels automatisch aus.

**Der Rolladen ist jetzt fertig montiert.
Für die Inbetriebnahme: Siehe beigelegte
Bedienungsanweisung.**



Nur bei VK: Federn einkuppeln. Flügel nach oben drücken und gleichzeitig Beschläge nach unten ziehen, bis sie in beiden Seiten mit den Federn einrasten.

Achtung! Flügel während des ganzen Vorganges festhalten.

**Der Rolladen ist jetzt fertig montiert.
Für die Inbetriebnahme: Siehe beigelegte
Bedienungsanweisung.**



Sollten Sie weitere Informationen über den Einbau dieses Produktes wünschen, rufen Sie uns bitte an.

VELUX Deutschland GmbH
0180-333 33 99

www.velux.com